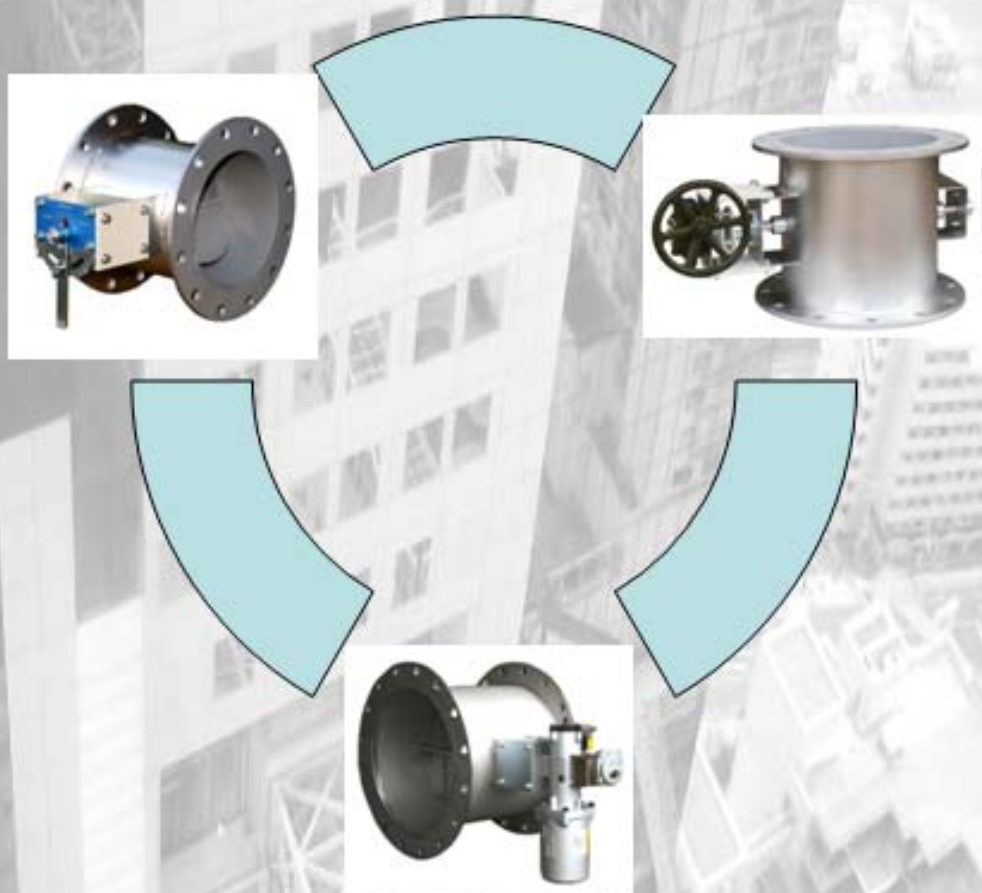


産業用ダンパー

〔プラント用〕



 栄進空調株式会社

〒134-0085
東京都江戸川区南葛西六丁目2番地4号
TEL 03 3687 1311 FAX 03 3687 1340
info@eishinku.co.jp
<http://www.eishinku.co.jp/>

このたびは、当社の製品をご検討いただき誠にありがとうございました。

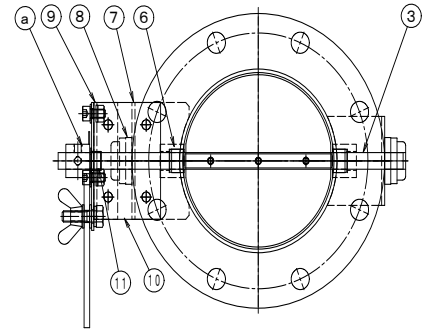
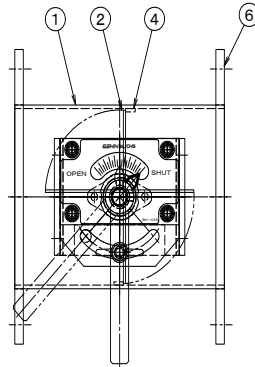
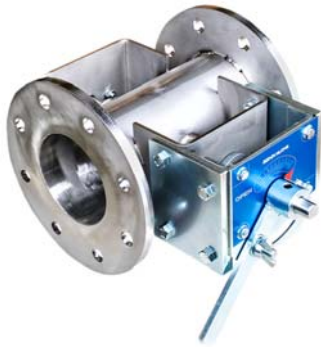
目次	内 容	ページ
[1]バタフライ・ダンパー [ロックハンドル式]		
[軸受付] 耐熱常温 [4KPa]	プラント用 [EBPHF-□□□-S/U]	4
[軸受付] 耐熱200℃ [4KPa]	プラント用 [EBPHF-□□□-EHS/EHU]	5
[軸受付] 耐熱400℃ [4KPa]	プラント用 [EBPHF-□□□-SHS/SHU]	6
[軸受無] 耐熱常温 [2KPa]	プラント用 [EBPLF-□□□-S/U]	7
[軸受無] 耐熱200℃ [2KPa]	プラント用 [EBPLF-□□□-EHS/EHU]	8
[軸受無] 耐熱400℃ [2KPa]	プラント用 [EBPLF-□□□-SHS/SHU]	9
[2]手動バタフライ・ダンパー [ウォームギヤー・ハンドル式]		
[軸受付] 耐熱常温 [4KPa]	プラント用 [EBPHWF-□□□-S/U]	10
[軸受付] 耐熱200℃ [4KPa]	プラント用 [EBPHWF-□□□-EHS/EHU]	11
[軸受付] 耐熱400℃ [4KPa]	プラント用 [EBPHWF-□□□-SHS/SHU]	12
[軸受無] 耐熱常温 [2KPa]	プラント用 [EBPWLF-□□□-S/U]	13
[軸受無] 耐熱200℃ [2KPa]	プラント用 [EBPWLF-□□□-EHS/EHU]	14
[軸受無] 耐熱400℃ [2KPa]	プラント用 [EBPWLF-□□□-SHS/SHU]	15
[3]自動ダンパー[空圧式] 空圧式 ロータリーアクチュエーター		
[軸受付] 耐熱常温 [4KPa]	プラント用 [EHPHAF-□□□-S/U]	16
[軸受付] 耐熱200℃ [4KPa]	プラント用 [EHPHAF-□□□-EHS/EHU]	17
[軸受付] 耐熱400℃ [4KPa]	プラント用 [EHPHAF-□□□-SHS/SHU]	18
[軸受無] 耐熱常温 [2KPa]	プラント用 [EHPALF-□□□-S/U]	19
[軸受無] 耐熱200℃ [2KPa]	プラント用 [EHPALF-□□□-EHS/EHU]	20
[軸受無] 耐熱400℃ [2KPa]	プラント用 [EHPALF-□□□-SHS/SHU]	21
[4]自動ダンパー [スプリングリターン] 空圧式 ロータリーアクチュエーター		
[軸受付] 耐熱常温 [4KPa]	プラント用 [EHPHARF-□□□-S/U]	22
[軸受付] 耐熱200℃ [4KPa]	プラント用 [EHPHARF-□□□-EHS/EHU]	23
[軸受付] 耐熱400℃ [4KPa]	プラント用 [EHPHARF-□□□-SHS/SHU]	24
[軸受無] 耐熱常温 [2KPa]	プラント用 [EHPARLF-□□□-S/U]	25
[軸受無] 耐熱200℃ [2KPa]	プラント用 [EHPARLF-□□□-EHS/EHU]	26
[軸受無] 耐熱400℃ [2KPa]	プラント用 [EHPARLF-□□□-SHS/SHU]	27

このたびは、当社の製品をご検討いただき誠にありがとうございました。

目次	内 容	ページ
[5]モーター・ダンパー[電動式] 電動式 ロータリーアクチュエーター		
[軸受付] 耐熱常温 [4KPa]	プラント用 [EHPHMF-□□□-S/U]	28
[軸受付] 耐熱200℃ [4KPa]	プラント用 [EHPHMF-□□□-EHS/EHU]	29
[軸受付] 耐熱400℃ [4KPa]	プラント用 [EHPHMF-□□□-SHS/SHU]	30
[軸受無] 耐熱常温 [2KPa]	プラント用 [EHPMLF-□□□-S/U]	31
[軸受無] 耐熱200℃ [2KPa]	プラント用 [EHPMLF-□□□-EHS/EHU]	32
[軸受無] 耐熱400℃ [2KPa]	プラント用 [EHPMLF-□□□-SHS/SHU]	33
[6]高温用ダンパー[耐熱 900℃]		
手動ダンパー[ウォームギヤー式] [2KPa]	プラント用 [EUDPWF-□□□-UHU]	34
自動ダンパー [空圧式ロータリーアクチュエーター] [2KPa]	プラント用 [EUDPAF-□□□-UHU]	35
自動ダンパー [空圧式スプリングリターン] [2KPa]	プラント用 [EUDPARF-□□□-UHU]	36
モーター・ダンパー [電動式ロータリーアクチュエーター] [2KPa]	プラント用 [EUDPMF-□□□-UHU]	37

バタフライ・ダンパー [SS・SUS] [軸受付] 耐熱常温
[フロント用] [静圧4.0kPa]
 EBPHF-□□□A S SS EBPHF-□□□A U SUS

 **栄進空調株式会社**



形 式	φD1	φD0	C	n-d	L	t
EBPHF- 80A S/U	89.1	180	145	4-19	200	9/10
EBPHF-100A S/U	114.3	200	165	8-19	220	9/10
EBPHF-125A S/U	139.8	235	200	8-19	220	9/10
EBPHF-150A S/U	165.2	265	230	8-19	220	9/10
EBPHF-175A S/U	190.7	300	260	8-23	220	9/10
EBPHF-200A S/U	216.3	320	280	8-23	220	9/10
EBPHF-225A S/U	241.8	345	305	12-23	300	9/10
EBPHF-250A S/U	267.4	385	345	12-23	300	9/10
EBPHF-300A S/U	318.5	430	390	12-23	300	12
EBPHF-350A S/U	355.6	480	435	12-25	360	12
EBPHF-400A S/U	406.4	540	495	16-25	400	12
EBPHF-450A S/U	457.2	605	555	16-25	450	12
EBPHF-500A S/U	508.0	655	605	20-25	500	12
EBPHF-550A S/U	558.8	720	665	20-27	550	12
EBPHF-600A S/U	609.6	770	715	20-27	600	16

■ フランジ付手動ダンパーの特長 [パイプサイズ]

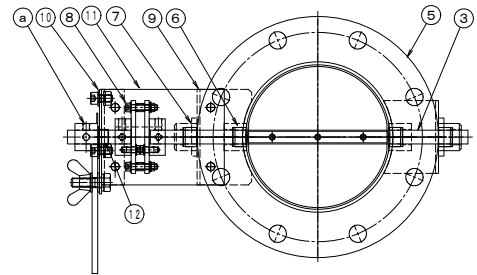
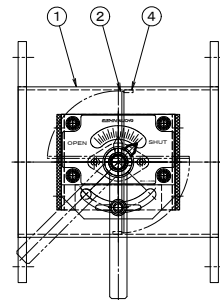
- ▶ ダンパー本体は鋼板製ダンパーです。
- ▶ 本 体 材 質 : 鋼板 SS 仕 上 : 錆止め+シルバー塗装
- ▶ 接続フランジ材質 : 鋼板 SS
- ▶ ステンレス製 材 質 : SUS-304 仕 上 : 酸洗い
- ▶ 接続フランジ 材 質 : SUS-304
- ▶ 全 閉 リーク率 : 通常 1~3%
- ▶ フランジ/JIS-5K
- ▶ L寸法指定、ボルト穴指定可

パイプサイズ/バタフライ・ダンパー [SS・SUS] [軸受付] 耐熱200℃

[フラント用] [静圧4.0kPa]

EBPHF-□□□A EHS SS EBPHF-□□□A EHU SUS

栄進空調株式会社



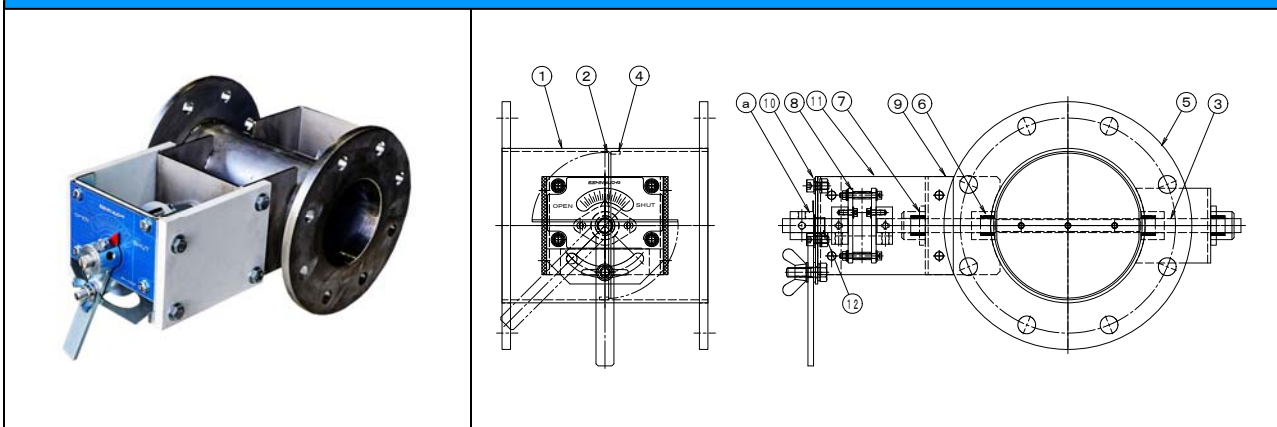
形 式	φD1	φD0	C	n-d	L	t
EBPHF-80A EHS/EHU	89.1	180	145	4-19	200	9/10
EBPHF-100A EHS/EHU	114.3	200	165	8-19	220	9/10
EBPHF-125A EHS/EHU	139.8	235	200	8-19	220	9/10
EBPHF-150A EHS/EHU	165.2	265	230	8-19	220	9/10
EBPHF-175A EHS/EHU	190.7	300	260	8-23	220	9/10
EBPHF-200A EHS/EHU	216.3	320	280	8-23	220	9/10
EBPHF-225A EHS/EHU	241.8	345	305	12-23	300	9/10
EBPHF-250A EHS/EHU	267.4	385	345	12-23	300	9/10
EBPHF-300A EHS/EHU	318.5	430	390	12-23	300	12
EBPHF-350A EHS/EHU	355.6	480	435	12-25	360	12
EBPHF-400A EHS/EHU	406.4	540	495	16-25	400	12
EBPHF-450A EHS/EHU	457.2	605	555	16-25	450	12
EBPHF-500A EHS/EHU	508.0	655	605	20-25	500	12
EBPHF-550A EHS/EHU	558.8	720	665	20-27	550	12
EBPHF-600A EHS/EHU	609.6	770	715	20-27	600	16

■ フランジ付手動ダンパーの特長 [パイプサイズ]

- ▶ ダンパー本体は鋼板製ダンパーです。
- ▶ 本 体 材 質 : 鋼板 SS 仕 上 : 錆止め+シルバー塗装
- ▶ 接続フランジ材質 : 鋼板 SS
- ▶ ステンレス製 材 質 : SUS-304 仕 上 : 酸洗い
- ▶ 接続フランジ 材 質 : SUS-304
- ▶ 全 閉 リーク率 : 通常 1~3%
- ▶ フランジ/JIS-5K
- ▶ L寸法指定、ボルト穴指定可

バタフライ・ダンパー [SS・SUS] [軸受付] 耐熱400℃
 [フラント用] [静圧4.0kPa]
 EBPHF-□□□A SHS SS EBPHF-□□□A SHU SUS

栄進空調株式会社



形 式	φD1	φD0	C	n-d	L	t
EBPHF- 80A SHS/SHU	89.1	180	145	4-19	200	9/10
EBPHF-100A SHS/SHU	114.3	200	165	8-19	220	9/10
EBPHF-125A SHS/SHU	139.8	235	200	8-19	220	9/10
EBPHF-150A SHS/SHU	165.2	265	230	8-19	220	9/10
EBPHF-175A SHS/SHU	190.7	300	260	8-23	220	9/10
EBPHF-200A SHS/SHU	216.3	320	280	8-23	220	9/10
EBPHF-225A SHS/SHU	241.8	345	305	12-23	300	9/10
EBPHF-250A SHS/SHU	267.4	385	345	12-23	300	9/10
EBPHF-300A SHS/SHU	318.5	430	390	12-23	300	12
EBPHF-350A SHS/SHU	355.6	480	435	12-25	360	12
EBPHF-400A SHS/SHU	406.4	540	495	16-25	400	12
EBPHF-450A SHS/SHU	457.2	605	555	16-25	450	12
EBPHF-500A SHS/SHU	508.0	655	605	20-25	500	12
EBPHF-550A SHS/SHU	558.8	720	665	20-27	550	12
EBPHF-600A SHS/SHU	609.6	770	715	20-27	600	16

■ フランジ付手動ダンパーの特長 [パイプサイズ]

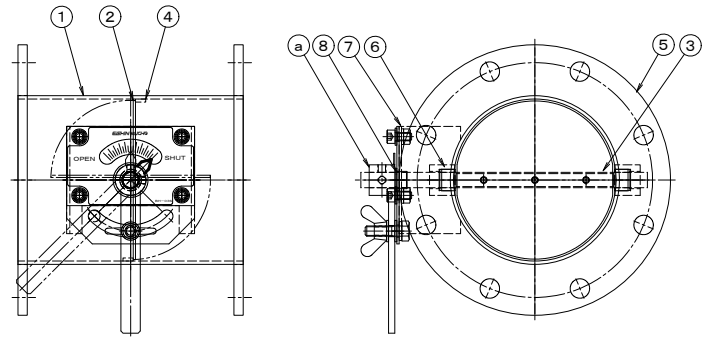
- ▶ ダンパー本体は鋼板製ダンパーです。
- ▶ 本 体 材 質 : 鋼板 SS 仕 上 : 錆止め+シルバー塗装
- ▶ 接続フランジ材質 : 鋼板 SS
- ▶ ステンレス製 材 質 : SUS-304 仕 上 : 酸洗い
- ▶ 接続フランジ 材 質 : SUS-304
- ▶ 全 閉 リーク率 : 通常 1~3%
- ▶ フランジ/JIS-5K
- ▶ L寸法指定、ボルト穴指定可

バタフライ・ダンパー [SS・SUS] [軸受無] 耐熱常温

[フラント用] [静圧2.0kPa]

EBPLF-□□□A S SS EBPLF-□□□A U SUS

栄進空調株式会社



形 式	φD1	φD0	C	n-d	L	t
EBPLF- 80A S/U	89.1	180	145	4-19	200	9/10
EBPLF-100A S/U	114.3	200	165	8-19	220	9/10
EBPLF-125A S/U	139.8	235	200	8-19	220	9/10
EBPLF-150A S/U	165.2	265	230	8-19	220	9/10
EBPLF-175A S/U	190.7	300	260	8-23	220	9/10
EBPLF-200A S/U	216.3	320	280	8-23	220	9/10
EBPLF-225A S/U	241.8	345	305	12-23	300	9/10
EBPLF-250A S/U	267.4	385	345	12-23	300	9/10
EBPLF-300A S/U	318.5	430	390	12-23	300	12
EBPLF-350A S/U	355.6	480	435	12-25	360	12
EBPLF-400A S/U	406.4	540	495	16-25	400	12
EBPLF-450A S/U	457.2	605	555	16-25	450	12
EBPLF-500A S/U	508.0	655	605	20-25	500	12
EBPLF-550A S/U	558.8	720	665	20-27	550	12
EBPLF-600A S/U	609.6	770	715	20-27	600	16

■ フランジ付手動ダンパーの特長 [パイプサイズ]

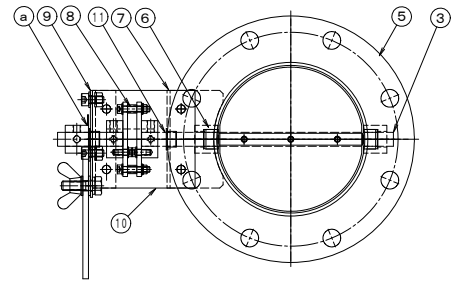
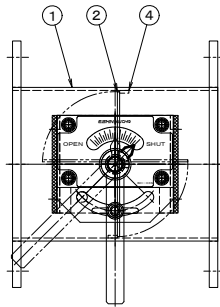
- ▶ ダンパー本体は鋼板製ダンパーです。
- ▶ 本 体 材 質 : 鋼板 SS 仕 上 : 錆止め+シルバー塗装
- ▶ 接続フランジ材質 : 鋼板 SS
- ▶ ステンレス製 材 質 : SUS-304 仕 上 : 酸洗い
- ▶ 接続フランジ 材 質 : SUS-304
- ▶ 全 閉 リーク率 : 通常 1~3%
- ▶ フランジ/JIS-5K
- ▶ L寸法指定、ボルト穴指定可

パイプサイズ/バタフライダンパー [SS・SUS] [軸受無] 耐熱200℃

[フラント用] [静圧2.0kPa]

EBPLF-□□□A EHS SS EBPLF-□□□A EHU SUS

栄進空調株式会社



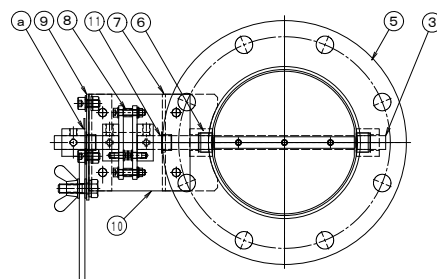
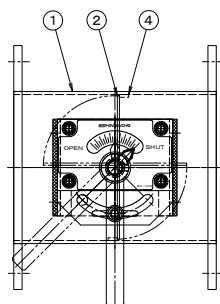
形 式	φD1	φD0	C	n-d	L	t
EBPLF- 80A EHS/EHU	89.1	180	145	4-19	200	9/10
EBPLF-100A EHS/EHU	114.3	200	165	8-19	220	9/10
EBPLF-125A EHS/EHU	139.8	235	200	8-19	220	9/10
EBPLF-150A EHS/EHU	165.2	265	230	8-19	220	9/10
EBPLF-175A EHS/EHU	190.7	300	260	8-23	220	9/10
EBPLF-200A EHS/EHU	216.3	320	280	8-23	220	9/10
EBPLF-225A EHS/EHU	241.8	345	305	12-23	300	9/10
EBPLF-250A EHS/EHU	267.4	385	345	12-23	300	9/10
EBPLF-300A EHS/EHU	318.5	430	390	12-23	300	12
EBPLF-350A EHS/EHU	355.6	480	435	12-25	360	12
EBPLF-400A EHS/EHU	406.4	540	495	16-25	400	12
EBPLF-450A EHS/EHU	457.2	605	555	16-25	450	12
EBPLF-500A EHS/EHU	508.0	655	605	20-25	500	12
EBPLF-550A EHS/EHU	558.8	720	665	20-27	550	12
EBPLF-600A EHS/EHU	609.6	770	715	20-27	600	16

■ フランジ付手動ダンパーの特長 [パイプサイズ]

- ✦ ダンパー本体は鋼板製ダンパーです。
- ✦ 本 体 材 質 : 鋼板 SS 仕 上 : 錆止め+シルバー塗装
- ✦ 接続フランジ材質 : 鋼板 SS
- ✦ ステンレス製 材 質 : SUS-304 仕 上 : 酸洗い
- ✦ 接続フランジ 材 質 : SUS-304
- ✦ 全 閉 リーク率 : 通常 1~3%
- ✦ フランジ/JIS-5K
- ✦ L寸法指定、ボルト穴指定可

バタフライ・ダンパー [SS・SUS] [軸受無] 耐熱400℃
 [フラント用] [静圧2.0KPa]
 EBPLF-□□□A SHS SS EBPLF-□□□A SHU SUS

栄進空調株式会社



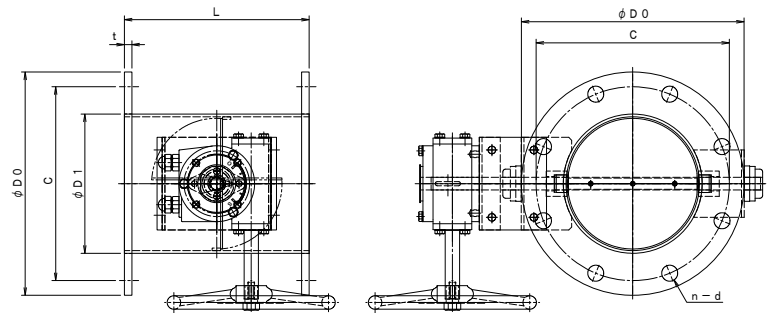
形 式	φD1	φD0	C	n-d	L	t
EBPLF- 80A SHS/SHU	89.1	180	145	4-19	200	9/10
EBPLF-100A SHS/SHU	114.3	200	165	8-19	220	9/10
EBPLF-125A SHS/SHU	139.8	235	200	8-19	220	9/10
EBPLF-150A SHS/SHU	165.2	265	230	8-19	220	9/10
EBPLF-175A SHS/SHU	190.7	300	260	8-23	220	9/10
EBPLF-200A SHS/SHU	216.3	320	280	8-23	220	9/10
EBPLF-225A SHS/SHU	241.8	345	305	12-23	300	9/10
EBPLF-250A SHS/SHU	267.4	385	345	12-23	300	9/10
EBPLF-300A SHS/SHU	318.5	430	390	12-23	300	12
EBPLF-350A SHS/SHU	355.6	480	435	12-25	360	12
EBPLF-400A SHS/SHU	406.4	540	495	16-25	400	12
EBPLF-450A SHS/SHU	457.2	605	555	16-25	450	12
EBPLF-500A SHS/SHU	508.0	655	605	20-25	500	12
EBPLF-550A SHS/SHU	558.8	720	665	20-27	550	12
EBPLF-600A SHS/SHU	609.6	770	715	20-27	600	16

■ フランジ付手動ダンパーの特長 [パイプサイズ]

- ✦ ダンパー本体は鋼板製ダンパーです。
- ✦ 本 体 材 質 : 鋼板 仕 上 : 錆止め+シルバー塗装
- ✦ 接続フランジ材質 : 鋼板
- ✦ ステンレス製 材 質 : SUS-304 仕 上 : 酸洗い
- ✦ 接続フランジ 材 質 : SUS-304
- ✦ 全 閉 リーク率 : 通常 1~3%
- ✦ フランジ/JIS-5K
- ✦ L寸法指定、ボルト穴指定可

パイプサイズ/バタフライ・ダンパー [SS・SUS] [軸受付] 耐熱常温用
 [フラント用] [静圧4.0KPa] [ウォームギヤー・ハンドル式]
 EBPHWF-□□□AS SS EBPHWF-□□□AU SUS

栄進空調株式会社



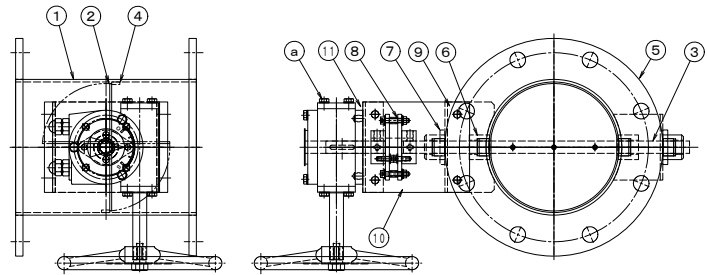
形 式	φD1	φD0	C	n-d	L	t
EBPHWF-80A S/U	89.1	180	145	4-19	200	9/10
EBPHWF-100A S/U	114.3	200	165	8-19	220	9/10
EBPHWF-125A S/U	139.8	235	200	8-19	220	9/10
EBPHWF-150A S/U	165.2	265	230	8-19	220	9/10
EBPHWF-175A S/U	190.7	300	260	8-23	220	9/10
EBPHWF-200A S/U	216.3	320	280	8-23	220	9/10
EBPHWF-225A S/U	241.8	345	305	12-23	300	9/10
EBPHWF-250A S/U	267.4	385	345	12-23	300	9/10
EBPHWF-300A S/U	318.5	430	390	12-23	300	12
EBPHWF-350A S/U	355.6	480	435	12-25	360	12
EBPHWF-400A S/U	406.4	540	495	16-25	400	12
EBPHWF-450A S/U	457.2	605	555	16-25	450	12
EBPHWF-500A S/U	508.0	655	605	20-25	500	12
EBPHWF-550A S/U	558.8	720	665	20-27	550	12
EBPHWF-600A S/U	609.6	770	715	20-27	600	16

■ フランジ付手動ダンパーの特長 [パイプサイズ]

- ✦ ダンパー本体は鋼板製ダンパーです。ウォームギヤー・ハンドル式
- ✦ 本 体 材 質 : 鋼板 SS 仕 上 : 錆止め+シルバー塗装
- ✦ 接続フランジ材質 : 鋼板 SS
- ✦ ステンレス製 材 質 : SUS-304 仕 上 : 酸洗い
- ✦ 接続フランジ 材 質 : SUS-304
- ✦ 全 閉 リーク率 : 通常 1~3%
- ✦ フランジ/JIS-5K
- ✦ L寸法指定、ボルト穴指定可

パイプサイズ/バタフライ・ダンパー [SS・SUS] [軸受付] 耐熱200℃
 [フラント用] [静圧4.0kPa] [ウォームギヤー・ハンドル式]
 EBPHWF-□□□A EHS SS EBPHWF-□□□A EHU SUS

栄進空調株式会社



形 式	φD1	φD0	C	n-d	L	t
EBPHWF-80A EHS/EHU	89.1	180	145	4-19	200	9/10
EBPHWF-100A EHS/EHU	114.3	200	165	8-19	220	9/10
EBPHWF-125A EHS/EHU	139.8	235	200	8-19	220	9/10
EBPHWF-150A EHS/EHU	165.2	265	230	8-19	220	9/10
EBPHWF-175A EHS/EHU	190.7	300	260	8-23	220	9/10
EBPHWF-200A EHS/EHU	216.3	320	280	8-23	220	9/10
EBPHWF-225A EHS/EHU	241.8	345	305	12-23	300	9/10
EBPHWF-250A EHS/EHU	267.4	385	345	12-23	300	9/10
EBPHWF-300A EHS/EHU	318.5	430	390	12-23	300	12
EBPHWF-350A EHS/EHU	355.6	480	435	12-25	360	12
EBPHWF-400A EHS/EHU	406.4	540	495	16-25	400	12
EBPHWF-450A EHS/EHU	457.2	605	555	16-25	450	12
EBPHWF-500A EHS/EHU	508.0	655	605	20-25	500	12
EBPHWF-550A EHS/EHU	558.8	720	665	20-27	550	12
EBPHWF-600A EHS/EHU	609.6	770	715	20-27	600	16

■ フランジ付手動ダンパーの特長 [パイプサイズ] ウォームギヤー・ハンドル式

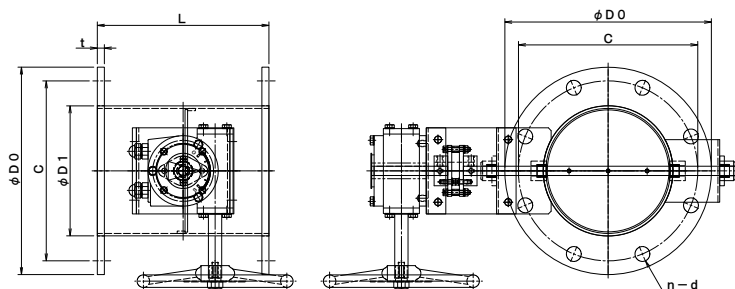
- ✦ ダンパー本体は鋼板製ダンパーです。
- ✦ 本 体 材 質 : 鋼板 SS 仕 上 : 錆止め+シルバー塗装
- ✦ 接続フランジ材質 : 鋼板 SS
- ✦ ステンレス製 材 質 : SUS-304 仕 上 : 酸洗い
- ✦ 接続フランジ 材 質 : SUS-304
- ✦ 全 閉 リーク率 : 通常 1~3%
- ✦ フランジ/JIS-5K
- ✦ L寸法指定、ボルト穴指定可

パイプサイズ/バタフライ・ダンパー [SS・SUS][軸受付] 耐熱400℃

[フロント用] [静圧4.0kPa] [ウォームギヤー・ハンドル式]

EBPHWF-□□□A SHS SS EBPHWF-□□□A SHU SUS

栄進空調株式会社



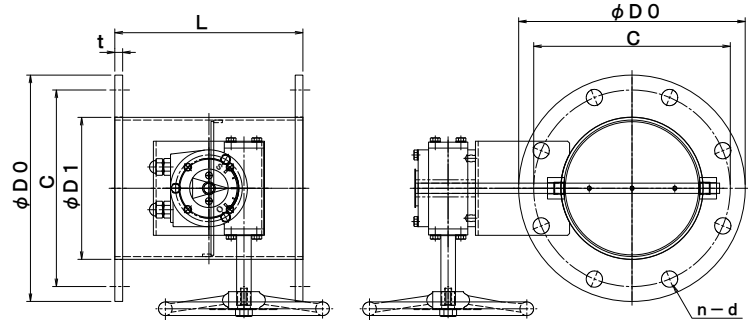
形式	φD1	φD0	C	n-d	L	t
EBPHWF-80A SHS/SHU	89.1	180	145	4-19	200	9/10
EBPHWF-100A SHS/SHU	114.3	200	165	8-19	220	9/10
EBPHWF-125A SHS/SHU	139.8	235	200	8-19	220	9/10
EBPHWF-150A SHS/SHU	165.2	265	230	8-19	220	9/10
EBPHWF-175A SHS/SHU	190.7	300	260	8-23	220	9/10
EBPHWF-200A SHS/SHU	216.3	320	280	8-23	220	9/10
EBPHWF-225A SHS/SHU	241.8	345	305	12-23	300	9/10
EBPHWF-250A SHS/SHU	267.4	385	345	12-23	300	9/10
EBPHWF-300A SHS/SHU	318.5	430	390	12-23	300	12
EBPHWF-350A SHS/SHU	355.6	480	435	12-25	360	12
EBPHWF-400A SHS/SHU	406.4	540	495	16-25	400	12
EBPHWF-450A SHS/SHU	457.2	605	555	16-25	450	12
EBPHWF-500A SHS/SHU	508.0	655	605	20-25	500	12
EBPHWF-550A SHS/SHU	558.8	720	665	20-27	550	12
EBPHWF-600A SHS/SHU	609.6	770	715	20-27	600	16

■ フランジ付手動ダンパーの特長 [パイプサイズ]

- ✦ ダンパー本体は鋼板製ダンパーです。ウォームギヤー・ハンドル式
- ✦ 本体材質 : 鋼板 SS 仕上 : 錆止め+シルバー塗装
- ✦ 接続フランジ材質 : 鋼板 SS
- ✦ ステンレス製材質 : SUS-304 仕上 : 酸洗い
- ✦ 接続フランジ材質 : SUS-304
- ✦ 全閉リーク率 : 通常 1~3%
- ✦ フランジ/JIS-5K
- ✦ L寸法指定、ボルト穴指定可

パイプサイズ/バタフライ・ダンパー [SS・SUS] [軸受無] 耐熱常温用
 [フロント用] [静圧2.0KPa] [ウォームギヤー・ハンドル式]
 EBPWLF-□□□AS SS EBPWLF-□□□AU SUS

栄進空調株式会社



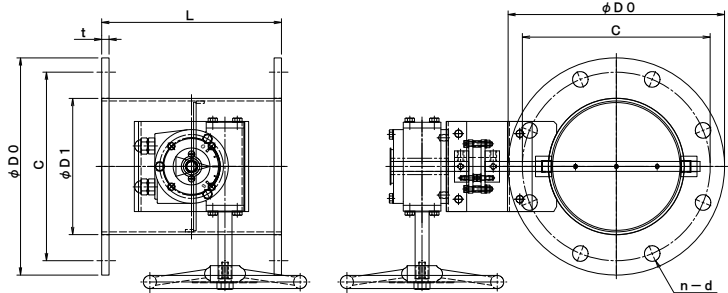
形 式	φD1	φD0	C	n-d	L	t
EBPWLF-80A S/U	89.1	180	145	4-19	200	9/10
EBPWLF-100A S/U	114.3	200	165	8-19	220	9/10
EBPWLF-125A S/U	139.8	235	200	8-19	220	9/10
EBPWLF-150A S/U	165.2	265	230	8-19	220	9/10
EBPWLF-175A S/U	190.7	300	260	8-23	220	9/10
EBPWLF-200A S/U	216.3	320	280	8-23	220	9/10
EBPWLF-225A S/U	241.8	345	305	12-23	300	9/10
EBPWLF-250A S/U	267.4	385	345	12-23	300	9/10
EBPWLF-300A S/U	318.5	430	390	12-23	300	12
EBPWLF-350A S/U	355.6	480	435	12-25	360	12
EBPWLF-400A S/U	406.4	540	495	16-25	400	12
EBPWLF-450A S/U	457.2	605	555	16-25	450	12
EBPWLF-500A S/U	508.0	655	605	20-25	500	12
EBPWLF-550A S/U	558.8	720	665	20-27	550	12
EBPWLF-600A S/U	609.6	770	715	20-27	600	16

■ フランジ付手動ダンパーの特長 [パイプサイズ]

- ✦ ダンパー本体は鋼板製ダンパーです。ウォームギヤー・ハンドル式
- ✦ 本 体 材 質 : 鋼板 SS 仕 上 : 錆止め+シルバー塗装
- ✦ 接続フランジ材質 : 鋼板 SS
- ✦ ステンレス製 材 質 : SUS-304 仕 上 : 酸洗い
- ✦ 接続フランジ 材 質 : SUS-304
- ✦ 全 閉 リーク率 : 通常 1~3%
- ✦ フランジ/JIS-5K
- ✦ L寸法指定、ボルト穴指定可

パイプサイズ/バタフライダンパー [SS・SUS][軸受無] 耐熱200℃
 [フラント用] [静圧2.0kPa] [ウォームギヤー・ハンドル式]
 EBPWLF-□□□A EHS SS EBPWLF-□□□A EHU SUS

栄進空調株式会社



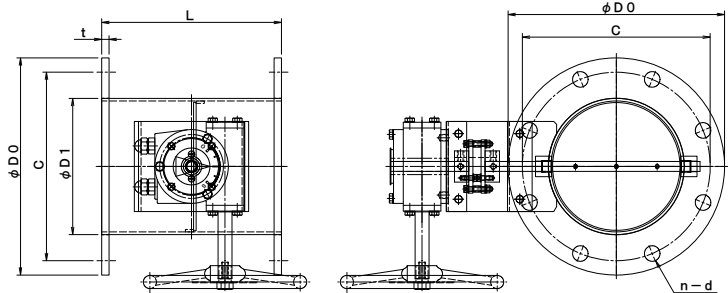
形式	φD1	φD0	C	n-d	L	t
EBPWLF-80A EHS/EHU	89.1	180	145	4-19	200	9/10
EBPWLF-100A EHS/EHU	114.3	200	165	8-19	220	9/10
EBPWLF-125A EHS/EHU	139.8	235	200	8-19	220	9/10
EBPWLF-150A EHS/EHU	165.2	265	230	8-19	220	9/10
EBPWLF-175A EHS/EHU	190.7	300	260	8-23	220	9/10
EBPWLF-200A EHS/EHU	216.3	320	280	8-23	220	9/10
EBPWLF-225A EHS/EHU	241.8	345	305	12-23	300	9/10
EBPWLF-250A EHS/EHU	267.4	385	345	12-23	300	9/10
EBPWLF-300A EHS/EHU	318.5	430	390	12-23	300	12
EBPWLF-350A EHS/EHU	355.6	480	435	12-25	360	12
EBPWLF-400A EHS/EHU	406.4	540	495	16-25	400	12
EBPWLF-450A EHS/EHU	457.2	605	555	16-25	450	12
EBPWLF-500A EHS/EHU	508.0	655	605	20-25	500	12
EBPWLF-550A EHS/EHU	558.8	720	665	20-27	550	12
EBPWLF-600A EHS/EHU	609.6	770	715	20-27	600	16

■ フランジ付手動ダンパーの特長 [パイプサイズ] ウォームギヤー・ハンドル式

- ✦ ダンパー本体は鋼板製ダンパーです。
- ✦ 本体材質 : 鋼板 SS 仕上 : 錆止め+シルバー塗装
- ✦ 接続フランジ材質 : 鋼板 SS
- ✦ ステンレス製材質 : SUS-304 仕上 : 酸洗い
- ✦ 接続フランジ材質 : SUS-304
- ✦ 全閉リーク率 : 通常 1~3%
- ✦ フランジ/JIS-5K
- ✦ L寸法指定、ボルト穴指定可

パイプサイズ/バタフライ・ダンパー [SS・SUS] [軸受無] 耐熱400℃
 [フロント用] [静圧2.0kPa] [ウォームギヤー・ハンドル式]
 EBPWLF-□□□A SHS SS EBPWLF-□□□A SHU SUS

栄進空調株式会社



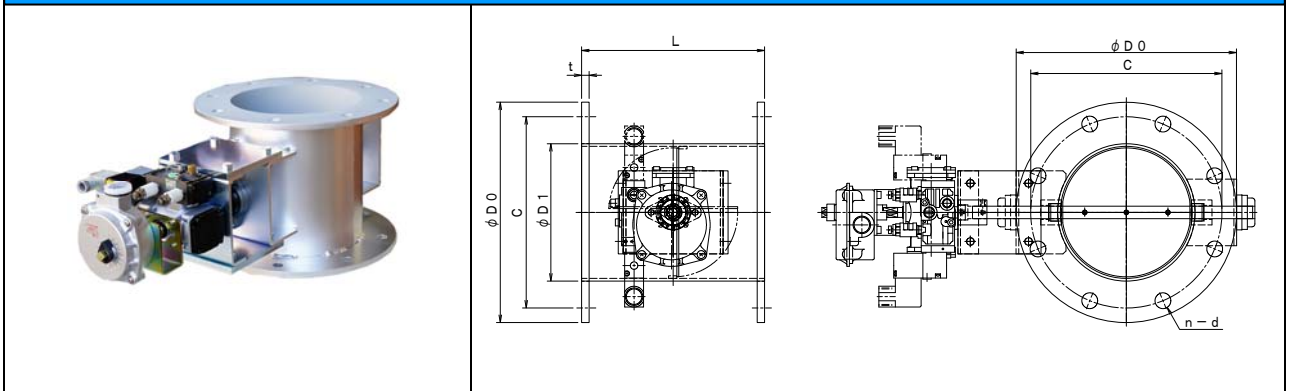
形 式	φD1	φD0	C	n-d	L	t
EBPWLF-80A SHS/SHU	89.1	180	145	4-19	200	9/10
EBPWLF-100A SHS/SHU	114.3	200	165	8-19	220	9/10
EBPWLF-125A SHS/SHU	139.8	235	200	8-19	220	9/10
EBPWLF-150A SHS/SHU	165.2	265	230	8-19	220	9/10
EBPWLF-175A SHS/SHU	190.7	300	260	8-23	220	9/10
EBPWLF-200A SHS/SHU	216.3	320	280	8-23	220	9/10
EBPWLF-225A SHS/SHU	241.8	345	305	12-23	300	9/10
EBPWLF-250A SHS/SHU	267.4	385	345	12-23	300	9/10
EBPWLF-300A SHS/SHU	318.5	430	390	12-23	300	12
EBPWLF-350A SHS/SHU	355.6	480	435	12-25	360	12
EBPWLF-400A SHS/SHU	406.4	540	495	16-25	400	12
EBPWLF-450A SHS/SHU	457.2	605	555	16-25	450	12
EBPWLF-500A SHS/SHU	508.0	655	605	20-25	500	12
EBPWLF-550A SHS/SHU	558.8	720	665	20-27	550	12
EBPWLF-600A SHS/SHU	609.6	770	715	20-27	600	16

■ フランジ付手動ダンパーの特長 [パイプサイズ] ウォームギヤー・ハンドル式

- ✦ ダンパー本体は鋼板製ダンパーです。
- ✦ 本 体 材 質 : 鋼板 SS 仕 上 : 錆止め+シルバー塗装
- ✦ 接続フランジ材質 : 鋼板 SS
- ✦ ステンレス製 材 質 : SUS-304 仕 上 : 酸洗い
- ✦ 接続フランジ 材 質 : SUS-304
- ✦ 全 閉 リーク率 : 通常 1~3%
- ✦ フランジ/JIS-5K
- ✦ L寸法指定、ボルト穴指定可

パイプサイズ/空圧式・ダンパー [SS・SUS] [軸受付] 耐熱常温用
 [フラント用] [静圧4.0KPa]
 EHPHAF-□□□A S SS EHPHAF-□□□A U SUS

栄進空調株式会社



形 式	φD1	φD0	C	n-d	L	t
EHPHAF- 80A S/U	89.1	180	145	4-19	200	9/10
EHPHAF-100A S/U	114.3	200	165	8-19	220	9/10
EHPHAF-125A S/U	139.8	235	200	8-19	220	9/10
EHPHAF-150A S/U	165.2	265	230	8-19	220	9/10
EHPHAF-175A S/U	190.7	300	260	8-23	220	9/10
EHPHAF-200A S/U	216.3	320	280	8-23	220	9/10
EHPHAF-225A S/U	241.8	345	305	12-23	300	9/10
EHPHAF-250A S/U	267.4	385	345	12-23	300	9/10
EHPHAF-300A S/U	318.5	430	390	12-23	300	12
EHPHAF-350A S/U	355.6	480	435	12-25	360	12
EHPHAF-400A S/U	406.4	540	495	16-25	400	12
EHPHAF-450A S/U	457.2	605	555	16-25	450	12
EHPHAF-500A S/U	508.0	655	605	20-25	500	12
EHPHAF-550A S/U	558.8	720	665	20-27	550	12
EHPHAF-600A S/U	609.6	770	715	20-27	600	16

■ 空圧式・自動ダンパー [パイプサイズ] [プラント用]

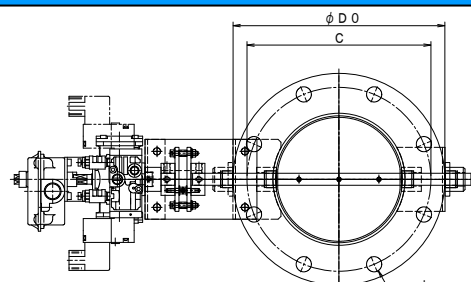
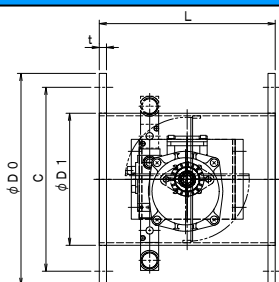
- ✧ ダンパー本体は鋼板製ダンパーです。
- ✧ 本 体 材 質 : 鋼板 SS 仕 上 : 錆止め+シルバー塗装
- ✧ 接続フランジ材質 : 鋼板 SS
- ✧ 耐 熱 温 度 : -10℃~60℃
- ✧ ステンレス製 材 質 : SUS-304 仕 上 : 酸洗い
- ✧ 接続フランジ 材 質 : SUS-304 (ステンレス製)
- ✧ 全 閉 リーク率 : 通常 1~3%
- ✧ フランジ/JIS-5K対応
- ✧ L寸法指定、ボルト穴指定可

パイプサイズ/空圧式・ダンパー [SS・SUS] [軸受付] 耐熱200℃

[フラント用] [静圧4.0kPa]

EHPHAF-□□□A EHS SS EHPHAF-□□□A EHU SUS

栄進空調株式会社



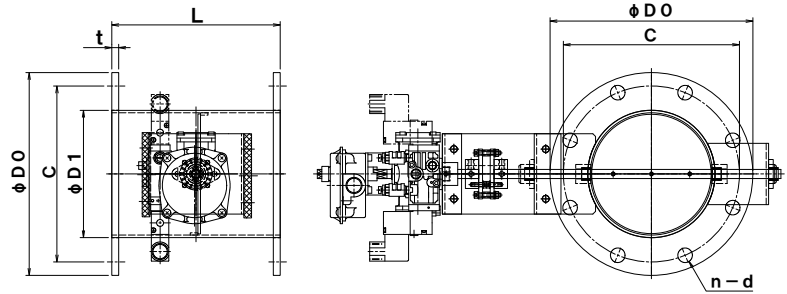
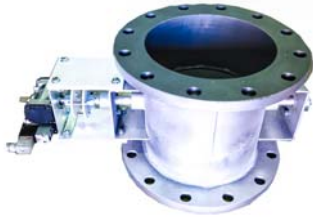
形 式	φD1	φD0	C	n-d	L	t
EHPHAF- 80A EHS/EHU	89.1	180	145	4-19	200	9/10
EHPHAF-100A EHS/EHU	114.3	200	165	8-19	220	9/10
EHPHAF-125A EHS/EHU	139.8	235	200	8-19	220	9/10
EHPHAF-150A EHS/EHU	165.2	265	230	8-19	220	9/10
EHPHAF-175A EHS/EHU	190.7	300	260	8-23	220	9/10
EHPHAF-200A EHS/EHU	216.3	320	280	8-23	220	9/10
EHPHAF-225A EHS/EHU	241.8	345	305	12-23	300	9/10
EHPHAF-250A EHS/EHU	267.4	385	345	12-23	300	9/10
EHPHAF-300A EHS/EHU	318.5	430	390	12-23	300	12
EHPHAF-350A EHS/EHU	355.6	480	435	12-25	360	12
EHPHAF-400A EHS/EHU	406.4	540	495	16-25	400	12
EHPHAF-450A EHS/EHU	457.2	605	555	16-25	450	12
EHPHAF-500A EHS/EHU	508.0	655	605	20-25	500	12
EHPHAF-550A EHS/EHU	558.8	720	665	20-27	550	12
EHPHAF-600A EHS/EHU	609.6	770	715	20-27	600	16

■ 空圧式・自動ダンパー [パイプサイズ] [プラント用]

- ✦ ダンパー本体は鋼板製ダンパーです。
- ✦ 本 体 材 質 : 鋼板 SS 仕 上 : 錆止め+シルバー塗装
- ✦ 接続フランジ材質 : 鋼板 SS
- ✦ 耐 熱 温 度 : -10℃~200℃
- ✦ ステンレス製 材 質 : SUS-304 仕 上 : 酸洗い
- ✦ 接続フランジ 材 質 : SUS-304 (ステンレス製)
- ✦ 全 閉 リーク率 : 通常 1~3%
- ✦ フランジ/JIS-5K対応
- ✦ L寸法指定、ボルト穴指定可

パイプサイズ/空圧式・ダンパー [SS・SUS] [軸受付] 耐熱400℃
 [フラント用] [静圧4.0KPa]
 EHPHAF-□□□A SHS SS EHPHAF-□□□A SHU SUS

栄進空調株式会社



形 式	φD1	φD0	C	n-d	L	t
EHPHAF- 80A SHS/SHU	89.1	180	145	4-19	200	9/10
EHPHAF-100A SHS/SHU	114.3	200	165	8-19	220	9/10
EHPHAF-125A SHS/SHU	139.8	235	200	8-19	220	9/10
EHPHAF-150A SHS/SHU	165.2	265	230	8-19	220	9/10
EHPHAF-175A SHS/SHU	190.7	300	260	8-23	220	9/10
EHPHAF-200A SHS/SHU	216.3	320	280	8-23	220	9/10
EHPHAF-225A SHS/SHU	241.8	345	305	12-23	300	9/10
EHPHAF-250A SHS/SHU	267.4	385	345	12-23	300	9/10
EHPHAF-300A SHS/SHU	318.5	430	390	12-23	300	12
EHPHAF-350A SHS/SHU	355.6	480	435	12-25	360	12
EHPHAF-400A SHS/SHU	406.4	540	495	16-25	400	12
EHPHAF-450A SHS/SHU	457.2	605	555	16-25	450	12
EHPHAF-500A SHS/SHU	508.0	655	605	20-25	500	12
EHPHAF-550A SHS/SHU	558.8	720	665	20-27	550	12
EHPHAF-600A SHS/SHU	609.6	770	715	20-27	600	16

空圧式・自動ダンパー [パイプサイズ] [プラント用]

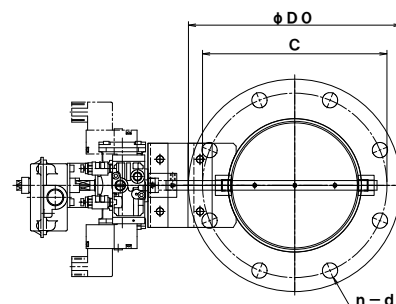
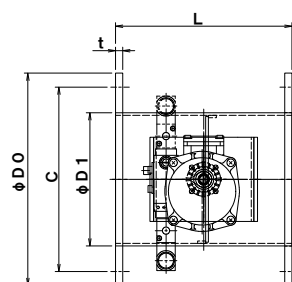
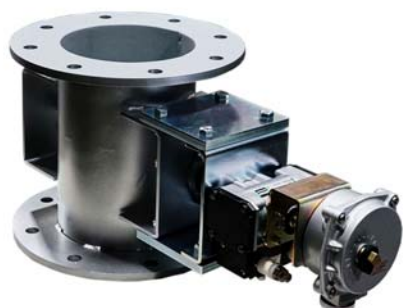
- ✦ ダンパー本体は鋼板製ダンパーです。
- ✦ 本 体 材 質 : 鋼板 SS 仕 上 : 錆止め+シルバー塗装
- ✦ 接続フランジ材質 : 鋼板 SS
- ✦ 耐 熱 温 度 : -10℃~400℃
- ✦ ステンレス製 材 質 : SUS-304 仕 上 : 酸洗い
- ✦ 接続フランジ 材 質 : SUS-304 (ステンレス製)
- ✦ 全 閉 リーク率 : 通常 1~3%
- ✦ フランジ/JIS-5K対応
- ✦ L寸法指定、ボルト穴指定可

パイプサイズ/空圧式・ダンパー [SS・SUS] [軸受無] 耐熱常温

[プラント用] [静圧2.0kPa]

EHPALF-□□□A S SS EHPALF-□□□A U SUS

栄進空調株式会社



形 式	φD1	φD0	C	n-d	L	t
EHPALF-80A S/U	89.1	180	145	4-19	200	9/10
EHPALF-100A S/U	114.3	200	165	8-19	220	9/10
EHPALF-125A S/U	139.8	235	200	8-19	220	9/10
EHPALF-150A S/U	165.2	265	230	8-19	220	9/10
EHPALF-175A S/U	190.7	300	260	8-23	220	9/10
EHPALF-200A S/U	216.3	320	280	8-23	220	9/10
EHPALF-225A S/U	241.8	345	305	12-23	300	9/10
EHPALF-250A S/U	267.4	385	345	12-23	300	9/10
EHPALF-300A S/U	318.5	430	390	12-23	300	12
EHPALF-350A S/U	355.6	480	435	12-25	360	12
EHPALF-400A S/U	406.4	540	495	16-25	400	12
EHPALF-450A S/U	457.2	605	555	16-25	450	12
EHPALF-500A S/U	508.0	655	605	20-25	500	12
EHPALF-550A S/U	558.8	720	665	20-27	550	12
EHPALF-600A S/U	609.6	770	715	20-27	600	16

■ 空圧式・自動ダンパー [スプリングリターン] [パイプサイズ] [プラント用]

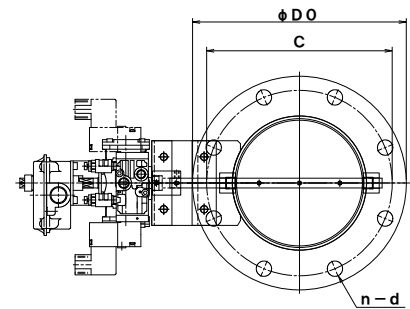
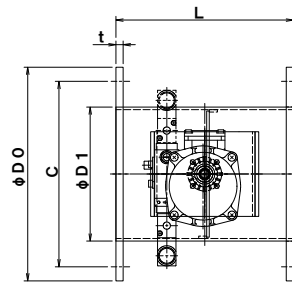
- ✦ ダンパー本体は鋼板製ダンパーです。
- ✦ 本 体 材 質 : 鋼板 SS 仕 上 : 錆止め+シルバー塗装
- ✦ 接続フランジ材質 : 鋼板 SS
- ✦ 耐 熱 温 度 : -10℃~60℃
- ✦ ステンレス製 材 質 : SUS-304 仕 上 : 酸洗い
- ✦ 接続フランジ 材 質 : SUS-304
- ✦ 全 閉 リーク率 : 通常 1~3%
- ✦ フランジ/JIS-5K対応
- ✦ L寸法指定、ボルト穴指定可

パイプサイズ/空圧式・ダンパー [SS・SUS] [軸受無] 耐熱200℃

[プラント用] [静圧2.0kPa] [軸受無]

EHPALF-□□□A EHS SS EHPALF-□□□A EHU SUS

栄進空調株式会社



形 式	φD1	φD0	C	n-d	L	t
EHPALF-80A EHS/EHU	89.1	180	145	4-19	200	9/10
EHPALF-100A EHS/EHU	114.3	200	165	8-19	220	9/10
EHPALF-125A EHS/EHU	139.8	235	200	8-19	220	9/10
EHPALF-150A EHS/EHU	165.2	265	230	8-19	220	9/10
EHPALF-175A EHS/EHU	190.7	300	260	8-23	220	9/10
EHPALF-200A EHS/EHU	216.3	320	280	8-23	220	9/10
EHPALF-225A EHS/EHU	241.8	345	305	12-23	300	9/10
EHPALF-250A EHS/EHU	267.4	385	345	12-23	300	9/10
EHPALF-300A EHS/EHU	318.5	430	390	12-23	300	12
EHPALF-350A EHS/EHU	355.6	480	435	12-25	360	12
EHPALF-400A EHS/EHU	406.4	540	495	16-25	400	12
EHPALF-450A EHS/EHU	457.2	605	555	16-25	450	12
EHPALF-500A EHS/EHU	508.0	655	605	20-25	500	12
EHPALF-550A EHS/EHU	558.8	720	665	20-27	550	12
EHPALF-600A EHS/EHU	609.6	770	715	20-27	600	16

■ 空圧式・自動ダンパー [パイプサイズ] [プラント用]

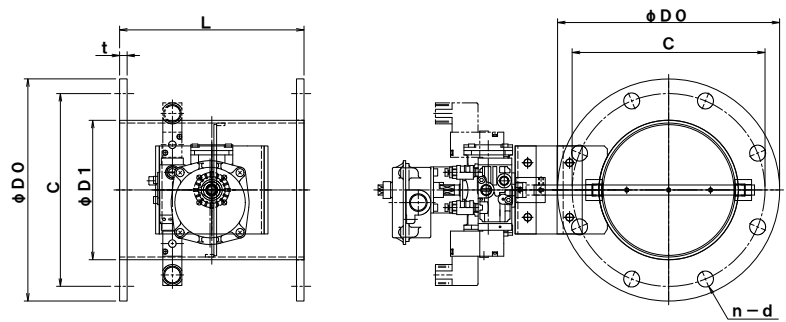
- ▶ ダンパー本体は鋼板製ダンパーです。
- ▶ 本 体 材 質 : 鋼板 SS 仕 上 : 錆止め+シルバー塗装
- ▶ 接続フランジ材質 : 鋼板 SS
- ▶ 耐 熱 温 度 : -10℃~200℃
- ▶ ステンレス製 材 質 : SUS-304 仕 上 : 酸洗い
- ▶ 接続フランジ 材 質 : SUS-304
- ▶ 全 閉 リーク率 : 通常 1~3%
- ▶ フランジ/JIS-5K対応
- ▶ L寸法指定、ボルト穴指定可

パイプサイズ/空圧式・ダンパー [SS・SUS] [軸受無] 耐熱400℃

[プラント用] [静圧2.0kPa]

EHPALF-□□□A SHS SS EHPALF-□□□A SHU SUS

栄進空調株式会社



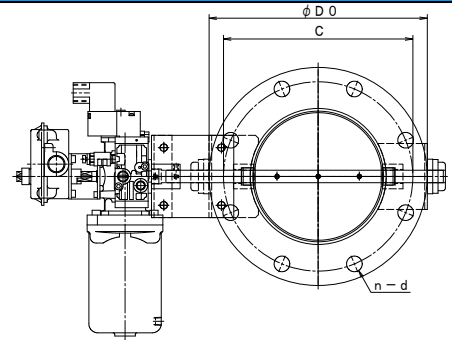
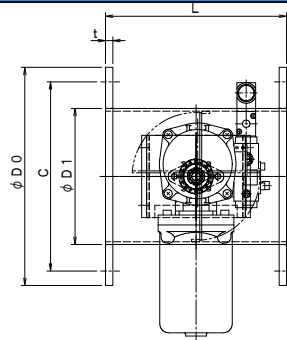
形 式	φD1	φD0	C	n-d	L	t
EHPALF- 80A SHS/SHU	89.1	180	145	4-19	200	9/10
EHPALF-100A SHS/SHU	114.3	200	165	8-19	220	9/10
EHPALF-125A SHS/SHU	139.8	235	200	8-19	220	9/10
EHPALF-150A SHS/SHU	165.2	265	230	8-19	220	9/10
EHPALF-175A SHS/SHU	190.7	300	260	8-23	220	9/10
EHPALF-200A SHS/SHU	216.3	320	280	8-23	220	9/10
EHPALF-225A SHS/SHU	241.8	345	305	12-23	300	9/10
EHPALF-250A SHS/SHU	267.4	385	345	12-23	300	9/10
EHPALF-300A SHS/SHU	318.5	430	390	12-23	300	12
EHPALF-350A SHS/SHU	355.6	480	435	12-25	360	12
EHPALF-400A SHS/SHU	406.4	540	495	16-25	400	12
EHPALF-450A SHS/SHU	457.2	605	555	16-25	450	12
EHPALF-500A SHS/SHU	508.0	655	605	20-25	500	12
EHPALF-550A SHS/SHU	558.8	720	665	20-27	550	12
EHPALF-600A SHS/SHU	609.6	770	715	20-27	600	16

■ 空圧式・自動ダンパー [スプリングリターン] [パイプサイズ] [プラント用]

- ▶ ダンパー本体は鋼板製ダンパーです。
- ▶ 本 体 材 質 : 鋼板 SS 仕 上 : 錆止め+シルバー塗装
- ▶ 接続フランジ材質 : 鋼板 SS
- ▶ 耐 熱 温 度 : -10℃~400℃
- ▶ ステンレス製 材 質 : SUS-304 仕 上 : 酸洗い
- ▶ 接続フランジ 材 質 : SUS-304
- ▶ 全 閉 リーク率 : 通常 1~3%
- ▶ フランジ/JIS-5K対応
- ▶ L寸法指定、ボルト穴指定可

パイプサイズ/空圧式・ダンパー [SS・SUS] [軸受付] 耐熱 常温用
 [プラント用] スプリングリターン [静圧 4.0kPa]
 EHPHARF-□□□A S SS EHPHARF-□□□A U SUS

栄進空調株式会社



形 式	φD1	φD0	C	n-d	L	t
EHPHARF- 80A S/U	89.1	180	145	4-19	200	9/10
EHPHARF-100A S/U	114.3	200	165	8-19	220	9/10
EHPHARF-125A S/U	139.8	235	200	8-19	220	9/10
EHPHARF-150A S/U	165.2	265	230	8-19	220	9/10
EHPHARF-175A S/U	190.7	300	260	8-23	220	9/10
EHPHARF-200A S/U	216.3	320	280	8-23	220	9/10
EHPHARF-225A S/U	241.8	345	305	12-23	300	9/10
EHPHARF-250A S/U	267.4	385	345	12-23	300	9/10
EHPHARF-300A S/U	318.5	430	390	12-23	300	12
EHPHARF-350A S/U	355.6	480	435	12-25	360	12
EHPHARF-400A S/U	406.4	540	495	16-25	400	12
EHPHARF-450A S/U	457.2	605	555	16-25	450	12
EHPHARF-500A S/U	508.0	655	605	20-25	500	12
EHPHARF-550A S/U	558.8	720	665	20-27	550	12
EHPHARF-600A S/U	609.6	770	715	20-27	600	16

■ フランジ付手動ダンパーの特長 [パイプサイズ] [プラント用]

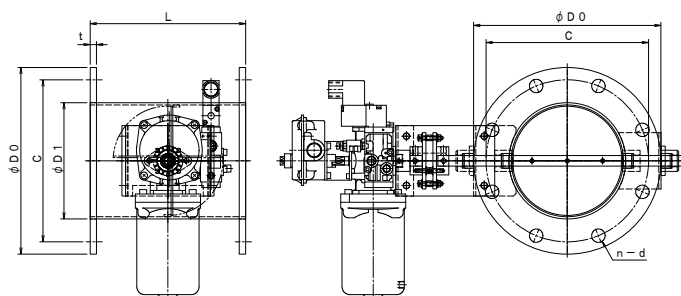
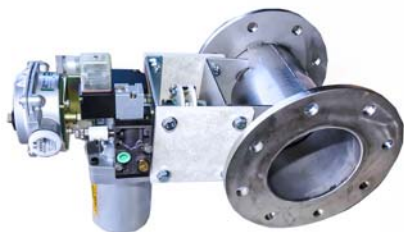
- ✦ ダンパー本体は鋼板製ダンパーです。
- ✦ 本 体 材 質 : 鋼板 仕 上 : 錆止め+シルバー塗装
- ✦ 接続フランジ材質 : 鋼板 仕 上 : 錆止め+シルバー塗装
- ✦ 耐 熱 温 度 : -10℃~60℃
- ✦ ステンレス製 材 質 : SUS-304
- ✦ 接続フランジ 材 質 : SUS-304 (ステンレス製)
- ✦ 全 閉 リーク率 : 通常 1~3%
- ✦ フランジ/JIS-5K対応
- ✦ L寸法指定、ボルト穴指定

パイプサイズ/空圧式・ダンパー [SS・SUS] [軸受付] 耐熱200℃

[プラント用] スプリングリターン [静圧4.0kPa]

EHPHARF-□□□A EHS SS EHPHARF-□□□A EHU SUS

栄進空調株式会社



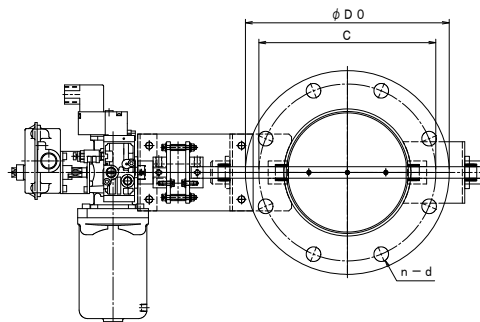
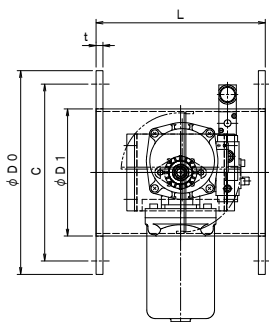
形式	φD1	φD0	C	n-d	L	t
EHPHARF- 80A EHS/EHU	89.1	180	145	4-19	200	9/10
EHPHARF-100A EHS/EHU	114.3	200	165	8-19	220	9/10
EHPHARF-125A EHS/EHU	139.8	235	200	8-19	220	9/10
EHPHARF-150A EHS/EHU	165.2	265	230	8-19	220	9/10
EHPHARF-175A EHS/EHU	190.7	300	260	8-23	220	9/10
EHPHARF-200A EHS/EHU	216.3	320	280	8-23	220	9/10
EHPHARF-225A EHS/EHU	241.8	345	305	12-23	300	9/10
EHPHARF-250A EHS/EHU	267.4	385	345	12-23	300	9/10
EHPHARF-300A EHS/EHU	318.5	430	390	12-23	300	12
EHPHARF-350A EHS/EHU	355.6	480	435	12-25	360	12
EHPHARF-400A EHS/EHU	406.4	540	495	16-25	400	12
EHPHARF-450A EHS/EHU	457.2	605	555	16-25	450	12
EHPHARF-500A EHS/EHU	508.0	655	605	20-25	500	12
EHPHARF-550A EHS/EHU	558.8	720	665	20-27	550	12
EHPHARF-600A EHS/EHU	609.6	770	715	20-27	600	16

■ 空圧式・自動ダンパー [パイプサイズ] [プラント用]

- ♪ ダンパー本体は鋼板製ダンパーです。
- ♪ 本体材質 : 鋼板 SS 仕上 : 錆止め+シルバー塗装
- ♪ 接続フランジ材質 : 鋼板 SS
- ♪ 耐熱温度 : -10℃~200℃
- ♪ ステンレス製材質 : SUS-304 仕上 : 酸洗い
- ♪ 接続フランジ材質 : SUS-304 (ステンレス製)
- ♪ 全閉リーク率 : 通常 1~3%
- ♪ フランジ/JIS-5K対応
- ♪ L寸法指定、ボルト穴指定可

パイプサイズ/空圧式・ダンパー [SS・SUS] [軸受付] 耐熱400℃
 [プラント用] スプリングリターン [静圧4.0kPa]
 EHPHARF-□□□A SHS SS EHPHARF-□□□A SHU SUS

栄進空調株式会社



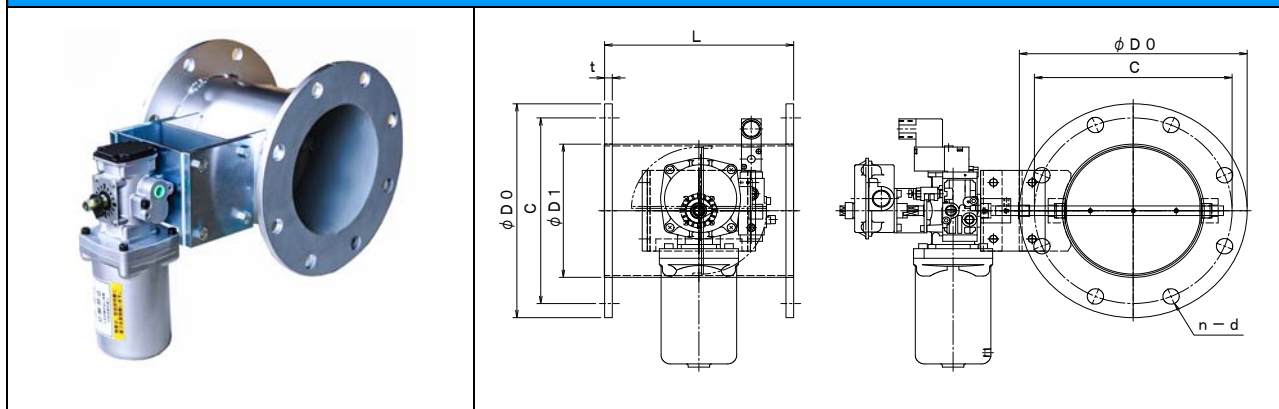
形 式	φD1	φD0	C	n-d	L	t
EHPHARF- 80A SHS/SHU	89.1	180	145	4-19	200	9/10
EHPHARF-100A SHS/SHU	114.3	200	165	8-19	220	9/10
EHPHARF-125A SHS/SHU	139.8	235	200	8-19	220	9/10
EHPHARF-150A SHS/SHU	165.2	265	230	8-19	220	9/10
EHPHARF-175A SHS/SHU	190.7	300	260	8-23	220	9/10
EHPHARF-200A SHS/SHU	216.3	320	280	8-23	220	9/10
EHPHARF-225A SHS/SHU	241.8	345	305	12-23	300	9/10
EHPHARF-250A SHS/SHU	267.4	385	345	12-23	300	9/10
EHPHARF-300A SHS/SHU	318.5	430	390	12-23	300	12
EHPHARF-350A SHS/SHU	355.6	480	435	12-25	360	12
EHPHARF-400A SHS/SHU	406.4	540	495	16-25	400	12
EHPHARF-450A SHS/SHU	457.2	605	555	16-25	450	12
EHPHARF-500A SHS/SHU	508.0	655	605	20-25	500	12
EHPHARF-550A SHS/SHU	558.8	720	665	20-27	550	12
EHPHARF-600A SHS/SHU	609.6	770	715	20-27	600	16

■ フランジ付手動ダンパーの特長 [パイプサイズ] [プラント用]

- ✦ ダンパー本体は鋼板製ダンパーです。
- ✦ 本 体 材 質 : 鋼板 仕 上 : 錆止め+シルバー塗装
- ✦ 接続フランジ材質 : 鋼板 仕 上 : 錆止め+シルバー塗装
- ✦ 耐 熱 温 度 : -10℃~400℃
- ✦ ステンレス製 材 質 : SUS-304
- ✦ 接続フランジ 材 質 : SUS-304 (ステンレス製)
- ✦ 全 閉 リーク率 : 通常 1~3%
- ✦ フランジ/JIS-5K対応
- ✦ L寸法指定、ボルト穴指定

パイプサイズ/空圧式・ダンパー [SS・SUS] [軸受無] 耐熱常温
 [プラント用] スプリングリターン [静圧2.0kPa]
 EHPARLF-□□□A S SS EHPARLF-□□□A U SUS

栄進空調株式会社



形 式	φD1	φD0	C	n-d	L	t
EHPARLF-80A S/U	89.1	180	145	4-19	200	9/10
EHPARLF-100A S/U	114.3	200	165	8-19	220	9/10
EHPARLF-125A S/U	139.8	235	200	8-19	220	9/10
EHPARLF-150A S/U	165.2	265	230	8-19	220	9/10
EHPARLF-175A S/U	190.7	300	260	8-23	220	9/10
EHPARLF-200A S/U	216.3	320	280	8-23	220	9/10
EHPARLF-225A S/U	241.8	345	305	12-23	300	9/10
EHPARLF-250A S/U	267.4	385	345	12-23	300	9/10
EHPARLF-300A S/U	318.5	430	390	12-23	300	12
EHPARLF-350A S/U	355.6	480	435	12-25	360	12
EHPARLF-400A S/U	406.4	540	495	16-25	400	12
EHPARLF-450A S/U	457.2	605	555	16-25	450	12
EHPARLF-500A S/U	508.0	655	605	20-25	500	12
EHPARLF-550A S/U	558.8	720	665	20-27	550	12
EHPARLF-600A S/U	609.6	770	715	20-27	600	16

■ 空圧式・自動ダンパー [スプリングリターン] [パイプサイズ] [プラント用]

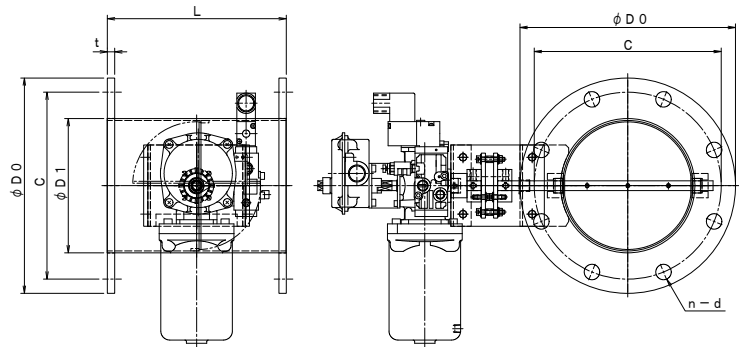
- ▶ ダンパー本体は鋼板製ダンパーです。
- ▶ 本 体 材 質 : 鋼板 SS 仕 上 : 錆止め+シルバー塗装
- ▶ 接続フランジ材質 : 鋼板 SS
- ▶ 耐 熱 温 度 : -10℃~60℃
- ▶ ステンレス製 材 質 : SUS-304 仕 上 : 酸洗い
- ▶ 接続フランジ 材 質 : SUS-304
- ▶ 全 閉 リ ー ク 率 : 通常 1~3%
- ▶ フランジ/JIS-5K対応
- ▶ L寸法指定、ボルト穴指定可

パイプサイズ/空圧式・ダンパー [SS・SUS] [軸受無] 耐熱200℃

[プラント用] スプリングリターン [静圧2.0kPa]

EHPARLF-□□□A EHS SS EHPARLF-□□□A EHU SUS

栄進空調株式会社



形 式	φD1	φD0	C	n-d	L	t
EHPARLF- 80A EHS/EHU	89.1	180	145	4-19	200	9/10
EHPARLF-100A EHS/EHU	114.3	200	165	8-19	220	9/10
EHPARLF-125A EHS/EHU	139.8	235	200	8-19	220	9/10
EHPARLF-150A EHS/EHU	165.2	265	230	8-19	220	9/10
EHPARLF-175A EHS/EHU	190.7	300	260	8-23	220	9/10
EHPARLF-200A EHS/EHU	216.3	320	280	8-23	220	9/10
EHPARLF-225A EHS/EHU	241.8	345	305	12-23	300	9/10
EHPARLF-250A EHS/EHU	267.4	385	345	12-23	300	9/10
EHPARLF-300A EHS/EHU	318.5	430	390	12-23	300	12
EHPARLF-350A EHS/EHU	355.6	480	435	12-25	360	12
EHPARLF-400A EHS/EHU	406.4	540	495	16-25	400	12
EHPARLF-450A EHS/EHU	457.2	605	555	16-25	450	12
EHPARLF-500A EHS/EHU	508.0	655	605	20-25	500	12
EHPARLF-550A EHS/EHU	558.8	720	665	20-27	550	12
EHPARLF-600A EHS/EHU	609.6	770	715	20-27	600	16

■ 空圧式・自動ダンパー [スプリングリターン] [パイプサイズ] [プラント用]

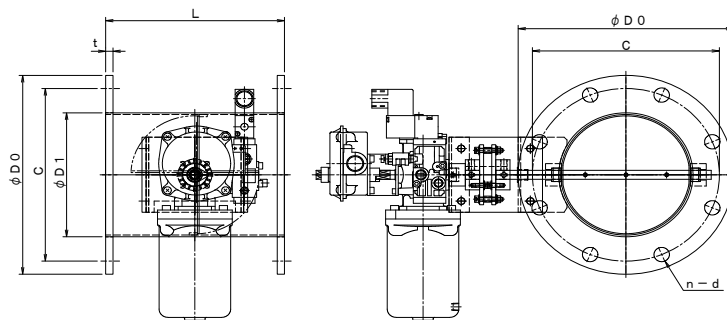
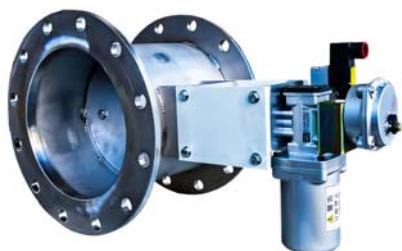
- ▷ ダンパー本体は鋼板製ダンパーです。
- ▷ 本 体 材 質 : 鋼板 SS 仕 上 : 錆止め+シルバー塗装
- ▷ 接続フランジ材質 : 鋼板 SS
- ▷ 耐 熱 温 度 : -10℃~200℃
- ▷ ステンレス製 材 質 : SUS-304 仕 上 : 酸洗い
- ▷ 接続フランジ 材 質 : SUS-304
- ▷ 全 閉 リーク率 : 通常 1~3%
- ▷ フランジ/JIS-5K対応
- ▷ L寸法指定、ボルト穴指定可

パイプサイズ/空圧式・ダンパー [SS・SUS] [軸受無] 耐熱400℃

[プラント用] スプリングリターン [静圧2.0kPa]

EHPARLF-□□□A SHS SS EHPARLF-□□□A SHU SUS

栄進空調株式会社



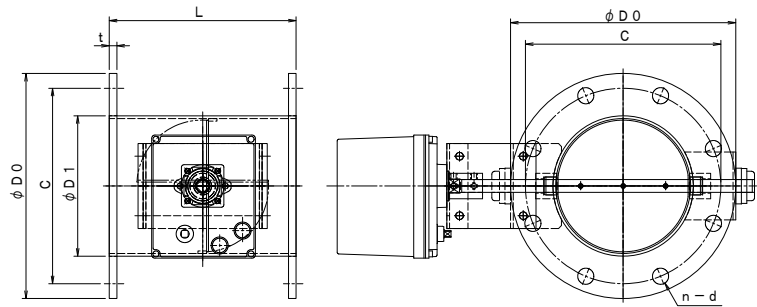
形 式	φD1	φD0	C	n-d	L	t
EHPARLF- 80A SHS/SHU	89.1	180	145	4-19	200	9/10
EHPARLF-100A SHS/SHU	114.3	200	165	8-19	220	9/10
EHPARLF-125A SHS/SHU	139.8	235	200	8-19	220	9/10
EHPARLF-150A SHS/SHU	165.2	265	230	8-19	220	9/10
EHPARLF-175A SHS/SHU	190.7	300	260	8-23	220	9/10
EHPARLF-200A SHS/SHU	216.3	320	280	8-23	220	9/10
EHPARLF-225A SHS/SHU	241.8	345	305	12-23	300	9/10
EHPARLF-250A SHS/SHU	267.4	385	345	12-23	300	9/10
EHPARLF-300A SHS/SHU	318.5	430	390	12-23	300	12
EHPARLF-350A SHS/SHU	355.6	480	435	12-25	360	12
EHPARLF-400A SHS/SHU	406.4	540	495	16-25	400	12
EHPARLF-450A SHS/SHU	457.2	605	555	16-25	450	12
EHPARLF-500A SHS/SHU	508.0	655	605	20-25	500	12
EHPARLF-550A SHS/SHU	558.8	720	665	20-27	550	12
EHPARLF-600A SHS/SHU	609.6	770	715	20-27	600	16

■ 空圧式・自動ダンパー [スプリングリターン] [パイプサイズ] [プラント用]

- ▶ ダンパー本体は鋼板製ダンパーです。
- ▶ 本 体 材 質 : 鋼板 SS 仕 上 : 錆止め+シルバー塗装
- ▶ 接続フランジ材質 : 鋼板 SS
- ▶ 耐 熱 温 度 : -10℃~400℃
- ▶ ステンレス製 材 質 : SUS-304 仕 上 : 酸洗い
- ▶ 接続フランジ 材 質 : SUS-304
- ▶ 全 閉 リ ー ク 率 : 通常 1~3%
- ▶ フランジ/JIS-5K対応
- ▶ L寸法指定、ボルト穴指定可

パイプサイズ/モーター・ダンパー [SS・SUS] [軸受付] 耐熱常温
 [プラント用] [静圧4.0KPa]
 EHPHMF-□□□A S SS EHPHMF-□□□A U SUS

栄進空調株式会社



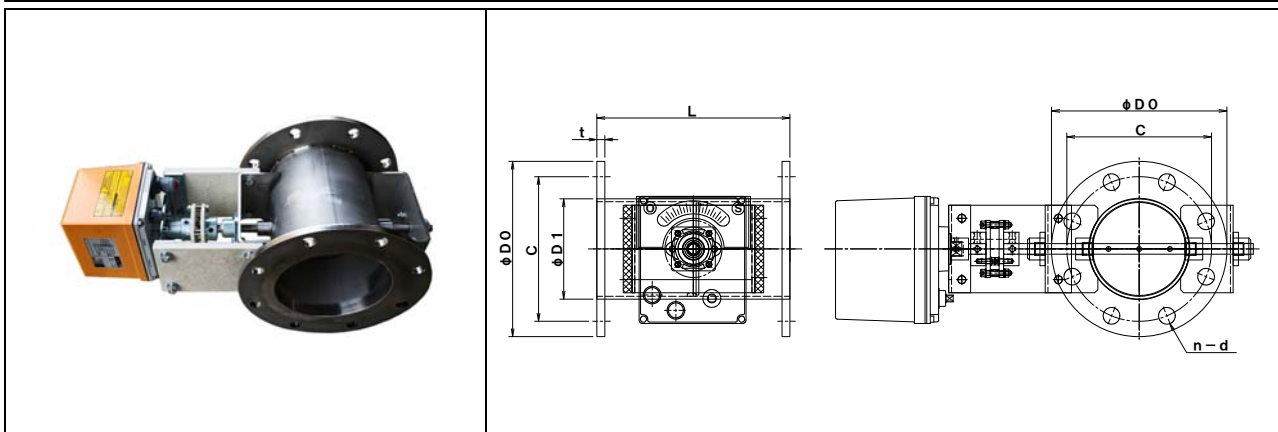
形式	φD1	φD0	C	n-d	L	t
EHPHMF- 80A S/U	89.1	180	145	4-19	200	9/10
EHPHMF-100A S/U	114.3	200	165	8-19	220	9/10
EHPHMF-125A S/U	139.8	235	200	8-19	220	9/10
EHPHMF-150A S/U	165.2	265	230	8-19	220	9/10
EHPHMF-175A S/U	190.7	300	260	8-23	220	9/10
EHPHMF-200A S/U	216.3	320	280	8-23	220	9/10
EHPHMF-225A S/U	241.8	345	305	12-23	300	9/10
EHPHMF-250A S/U	267.4	385	345	12-23	300	9/10
EHPHMF-300A S/U	318.5	430	390	12-23	300	12
EHPHMF-350A S/U	355.6	480	435	12-25	360	12
EHPHMF-400A S/U	406.4	540	495	16-25	400	12
EHPHMF-450A S/U	457.2	605	555	16-25	450	12
EHPHMF-500A S/U	508.0	655	605	20-25	500	12
EHPHMF-550A S/U	558.8	720	665	20-27	550	12
EHPHMF-600A S/U	609.6	770	715	20-27	600	16

■ モーター・ダンパー [パイプサイズ] [プラント用]

- ▶ ダンパー本体は鋼板製ダンパーです。
- ▶ 本体材質 : 鋼板 SS 仕上 : 錆止め+シルバー塗装
- ▶ 接続フランジ材質 : 鋼板 SS
- ▶ ステンレス製材質 : SUS-304 仕上 : 酸洗い
- ▶ 接続フランジ材質 : SUS-304
- ▶ 全閉リーク率 : 通常 1~3%
- ▶ フランジ/JIS-5K
- ▶ L寸法指定、ボルト穴指定可

パイプサイズ/モーター・ダンパー [SS・SUS] [軸受付] 耐熱200℃
 [プラント用] [静圧4.0kPa]
 EHPHMF-□□□A EHS SS EHPHMF-□□□A EHU SUS

栄進空調株式会社



形式	φD1	φD0	C	n-d	L	t
EHPHMF-80A EHS/EHU	98.1	180	145	4-19	200	9/10
EHPHMF-100A EHS/EHU	114.3	200	165	8-19	220	9/10
EHPHMF-125A EHS/EHU	139.8	235	200	8-19	220	9/10
EHPHMF-150A EHS/EHU	166.2	265	230	8-19	220	9/10
EHPHMF-175A EHS/EHU	190.7	300	260	8-23	220	9/10
EHPHMF-200A EHS/EHU	216.3	320	280	8-23	220	9/10
EHPHMF-225A EHS/EHU	241.8	345	305	12-23	300	9/10
EHPHMF-250A EHS/EHU	267.4	385	345	12-23	300	9/10
EHPHMF-300A EHS/EHU	318.5	430	390	12-23	300	12
EHPHMF-350A EHS/EHU	355.6	480	435	12-25	360	12
EHPHMF-400A EHS/EHU	406.4	540	495	16-25	400	12
EHPHMF-450A EHS/EHU	457.2	605	555	16-25	450	12
EHPHMF-500A EHS/EHU	508.0	655	605	20-25	500	12
EHPHMF-550A EHS/EHU	558.8	720	665	20-27	550	12
EHPHMF-600A EHS/EHU	609.6	770	715	20-27	600	16

■ モーター・ダンパー [パイプサイズ] [プラント用]

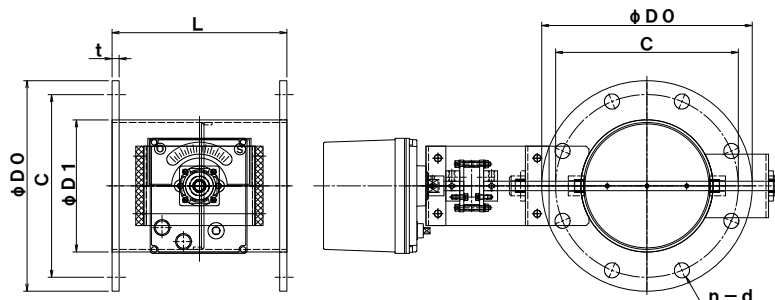
- ▶ ダンパー本体は鋼板製ダンパーです。
- ▶ 本体材質 : 鋼板 SS 仕上 : 錆止め+シルバー塗装
- ▶ 接続フランジ材質 : 鋼板 SS
- ▶ ステンレス製材質 : SUS-304 仕上 : 酸洗い
- ▶ 接続フランジ材質 : SUS-304
- ▶ 全閉リーク率 : 通常 1~3%
- ▶ フランジ/JIS-5K
- ▶ L寸法指定、ボルト穴指定可

パイプサイズ/モーター・ダンパー [SS・SUS] [軸受付] 耐熱 400℃

[プラント用] [静圧4.0kPa]

EHPHMF-□□□A SHS SS EHPHMF-□□□A SHU SUS

栄進空調株式会社



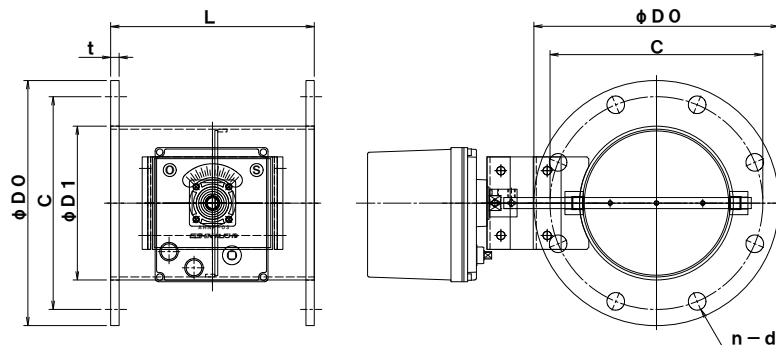
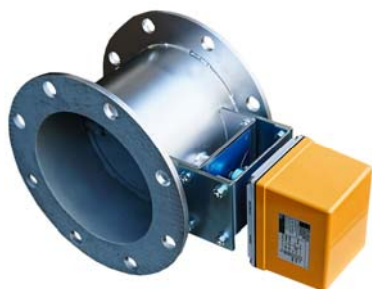
形 式	φD1	φD0	C	n-d	L	t
EHPHMF-80A SHS/SHU	89.1	180	145	4-19	200	9/10
EHPHMF-100A SHS/SHU	114.3	200	165	8-19	220	9/10
EHPHMF-125A SHS/SHU	139.8	235	200	8-19	220	9/10
EHPHMF-150A SHS/SHU	165.2	265	230	8-19	220	9/10
EHPHMF-175A SHS/SHU	190.7	300	260	8-23	220	9/10
EHPHMF-200A SHS/SHU	216.3	320	280	8-23	220	9/10
EHPHMF-225A SHS/SHU	241.8	345	305	12-23	300	9/10
EHPHMF-250A SHS/SHU	267.4	385	345	12-23	300	9/10
EHPHMF-300A SHS/SHU	318.5	430	390	12-23	300	12
EHPHMF-350A SHS/SHU	355.6	480	435	12-25	360	12
EHPHMF-400A SHS/SHU	406.4	540	495	16-25	400	12
EHPHMF-450A SHS/SHU	457.2	605	555	16-25	450	12
EHPHMF-500A SHS/SHU	508.0	655	605	20-25	500	12
EHPHMF-550A SHS/SHU	558.8	720	665	20-27	550	12
EHPHMF-600A SHS/SHU	609.6	770	715	20-27	600	16

■ モーター・ダンパー [パイプサイズ] [プラント用]

- ▶ ダンパー本体は鋼板製ダンパーです。
- ▶ 本 体 材 質 : 鋼板 SS 仕 上 : 錆止め+シルバー塗装
- ▶ 接続フランジ材質 : 鋼板 SS
- ▶ ステンレス製 材 質 : SUS-304 仕 上 : 酸洗い
- ▶ 接続フランジ 材 質 : SUS-304
- ▶ 全 閉 リーク率 : 通常 1~3%
- ▶ フランジ/JIS-5K
- ▶ L寸法指定、ボルト穴指定可

パイプサイズ/モーター・ダンパー [SS・SUS] [軸受無] 耐熱常温用
 [プラント用] [静圧2.0kPa]
 EHPMLF-□□□A S SS EHPMLF-□□□A U SUS

栄進空調株式会社



形 式	φD1	φD0	C	n-d	L	t
EHPMLF- 80A S/U	89.1	180	145	4-19	200	9/10
EHPMLF-100A S/U	114.3	200	165	8-19	220	9/10
EHPMLF-125A S/U	139.8	235	200	8-19	220	9/10
EHPMLF-150A S/U	165.2	265	230	8-19	220	9/10
EHPMLF-175A S/U	190.7	300	260	8-23	220	9/10
EHPMLF-200A S/U	216.3	320	280	8-23	220	9/10
EHPMLF-225A S/U	241.8	345	305	12-23	300	9/10
EHPMLF-250A S/U	267.4	385	345	12-23	300	9/10
EHPMLF-300A S/U	318.5	430	390	12-23	300	12
EHPMLF-350A S/U	355.6	480	435	12-25	360	12
EHPMLF-400A S/U	406.4	540	495	16-25	400	12
EHPMLF-450A S/U	457.2	605	555	16-25	450	12
EHPMLF-500A S/U	508.0	655	605	20-25	500	12
EHPMLF-550A S/U	558.8	720	665	20-27	550	12
EHPMLF-600A S/U	609.6	770	715	20-27	600	16

■ モーター・ダンパー [パイプサイズ] [プラント用]

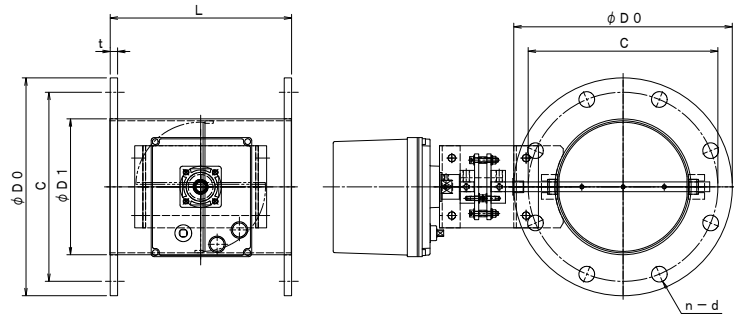
- ✦ ダンパー本体は鋼板製ダンパーです。
- ✦ 本 体 材 質 : 鋼板 SS 仕 上 : 錆止め+シルバー塗装
- ✦ 接続フランジ材質 : 鋼板 SS
- ✦ ステンレス製 材 質 : SUS-304 仕 上 : 酸洗い
- ✦ 接続フランジ 材 質 : SUS-304
- ✦ 全 閉 リーク率 : 通常 1~3%
- ✦ フランジ/JIS-5K
- ✦ L寸法指定、ボルト穴指定可

パイプサイズ/モーター・ダンパー [SS・SUS] [軸受無] 耐熱200℃

[プラント用] [静圧 2.0kPa]

EHPMLF-□□□A EHS SS EHPMLF-□□□A EHU SUS

栄進空調株式会社



形式	φD1	φD0	C	n-d	L	t
EHPMLF- 80A EHS/EHU	98.1	180	145	4-19	200	9/10
EHPMLF-100A EHS/EHU	114.3	200	165	8-19	220	9/10
EHPMLF-125A EHS/EHU	139.8	235	200	8-19	220	9/10
EHPMLF-150A EHS/EHU	166.2	265	230	8-19	220	9/10
EHPMLF-175A EHS/EHU	190.7	300	260	8-23	220	9/10
EHPMLF-200A EHS/EHU	216.3	320	280	8-23	220	9/10
EHPMLF-225A EHS/EHU	241.8	345	305	12-23	300	9/10
EHPMLF-250A EHS/EHU	267.4	385	345	12-23	300	9/10
EHPMLF-300A EHS/EHU	318.5	430	390	12-23	300	12
EHPMLF-350A EHS/EHU	355.6	480	435	12-25	360	12
EHPMLF-400A EHS/EHU	406.4	540	495	16-25	400	12
EHPMLF-450A EHS/EHU	457.2	605	555	16-25	450	12
EHPMLF-500A EHS/EHU	508.0	655	605	20-25	500	12
EHPMLF-550A EHS/EHU	558.8	720	665	20-27	550	12
EHPMLF-600A EHS/EHU	609.6	770	715	20-27	600	16

■ モーター・ダンパー [パイプサイズ] [プラント用]

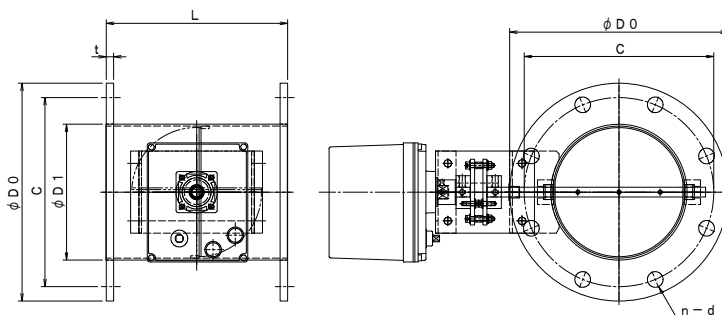
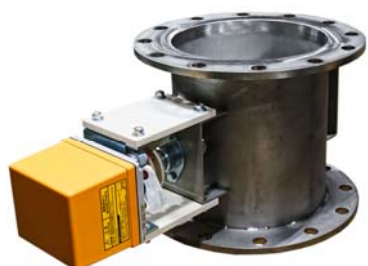
- ✦ ダンパー本体は鋼板製ダンパーです。
- ✦ 本体材質 : 鋼板 SS 仕上 : 錆止め+シルバー塗装
- ✦ 接続フランジ材質 : 鋼板 SS
- ✦ ステンレス製材質 : SUS-304 仕上 : 酸洗い
- ✦ 接続フランジ材質 : SUS-304
- ✦ 全閉リーク率 : 通常 1~3%
- ✦ フランジ/JIS-5K
- ✦ L寸法指定、ボルト穴指定可

パイプサイズ/モーター・ダンパー [SS・SUS] [軸受無] 耐熱400℃

[フラント用] [静圧2.0kPa]

EHPMLF-□□□A SHS SS EHPMLF-□□□A SHU SUS

栄進空調株式会社



形 式	φD1	φD0	C	n-d	L	t
EHPMLF- 80A SHS/SHU	89.1	180	145	4-19	200	9/10
EHPMLF-100A SHS/SHU	114.3	200	165	8-19	220	9/10
EHPMLF-125A SHS/SHU	139.8	235	200	8-19	220	9/10
EHPMLF-150A SHS/SHU	165.2	265	230	8-19	220	9/10
EHPMLF-175A SHS/SHU	190.7	300	260	8-23	220	9/10
EHPMLF-200A SHS/SHU	216.3	320	280	8-23	220	9/10
EHPMLF-225A SHS/SHU	241.8	345	305	12-23	300	9/10
EHPMLF-250A SHS/SHU	267.4	385	345	12-23	300	9/10
EHPMLF-300A SHS/SHU	318.5	430	390	12-23	300	12
EHPMLF-350A SHS/SHU	355.6	480	435	12-25	360	12
EHPMLF-400A SHS/SHU	406.4	540	495	16-25	400	12
EHPMLF-450A SHS/SHU	457.2	605	555	16-25	450	12
EHPMLF-500A SHS/SHU	508.0	655	605	20-25	500	12
EHPMLF-550A SHS/SHU	558.8	720	665	20-27	550	12
EHPMLF-600A SHS/SHU	609.6	770	715	20-27	600	16

モーター・ダンパー [パイプサイズ] [プラント用]

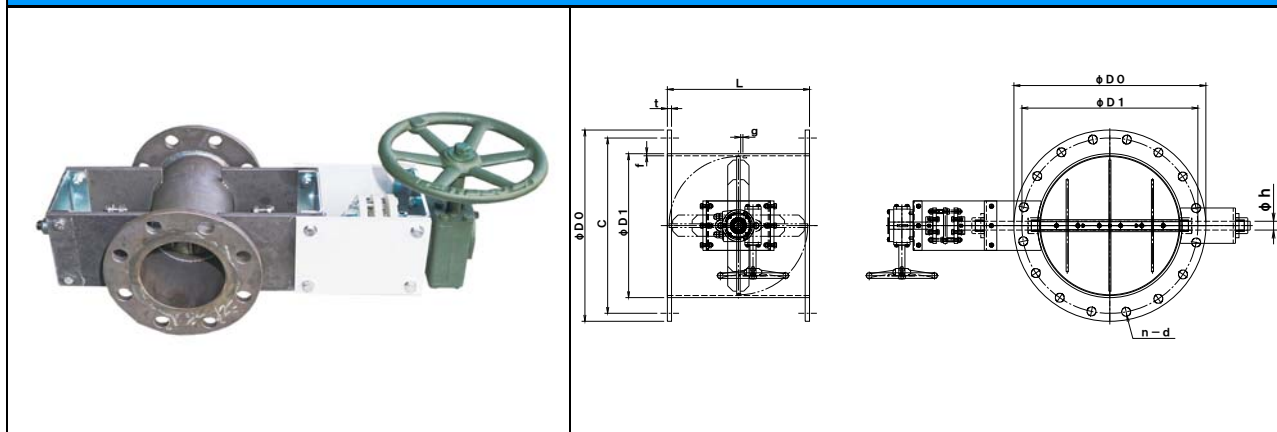
- ✦ ダンパー本体は鋼板製ダンパーです。
- ✦ 本 体 材 質 : 鋼板 SS 仕 上 : 錆止め+シルバー塗装
- ✦ 接続フランジ材質 : 鋼板 SS
- ✦ ステンレス製 材質 : SUS-304 仕 上 : 酸洗い
- ✦ 接続フランジ 材質 : SUS-304
- ✦ 全 閉 リーク率 : 通常 1~3%
- ✦ フランジ/JIS-5K
- ✦ L寸法指定、ボルト穴指定可

耐熱手動ダンパー [SUS-310] [軸受付] 耐熱 900℃

[ウォームギヤ・ハンドル式]

EUDPWF-□□□A UHU

栄進空調株式会社



形 式	φD1	φD0	C(pcd)	n-φd	L	t
EUDPWF- 80A UHU	89.1	180	145	4-19	220	10
EUDPWF-100A UHU	114.3	200	165	8-19	220	10
EUDPWF-125A UHU	139.8	235	200	8-19	220	10
EUDPWF-150A UHU	165.2	265	230	8-19	250	10
EUDPWF-175A UHU	190.4	300	260	8-23	250	10
EUDPWF-200A UHU	216.3	320	280	8-23	250	10
EUDPWF-225A UHU	241.8	345	305	12-23	300	10
EUDPWF-250A UHU	267.4	385	345	12-23	300	10
EUDPWF-300A UHU	318.5	430	390	12-23	300	12
EUDPWF-350A UHU	355.8	480	435	12-25	360	12
EUDPWF-400A UHU	406.4	540	495	16-25	400	12
EUDPWF-450A UHU	457.2	605	555	16-25	500	12
EUDPWF-500A UHU	508.0	655	605	20-25	500	12
EUDPWF-550A UHU	558.8	720	665	20-27	600	12
EUDPWF-600A UHU	609.6	770	715	20-27	600	16

■ フランジ付手動ダンパーの特長 [パイプサイズ] [プラント用] 耐熱型 900℃

♪ ダンパー本体及び可動羽根[接ガス部]はSUS-310S製ダンパーです。

♪ 本 体 材 質 : SUS-310S [接ガス部]

♪ 接続フランジ材質 : SUS-304

♪ 全 閉 リーク率 : 通常 1~5%

♪ フランジ/JIS-5K

♪ L寸法指定、ボルト穴指定可

♪

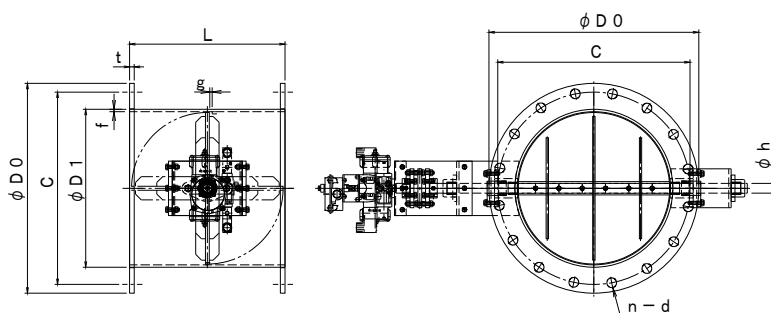
♪

耐熱自動ダンパー [SUS-310] [軸受付] 耐熱 900°C

[空圧式・ロータリーアクチュエーター]

EUDPAF-□□□A UHU

 栄進空調株式会社



形 式	φD1	φD0	C	n-φd	L	t
EUDPAF-80A UHU	89.1	180	145	4-19	220	10
EUDPAF-100A UHU	114.3	200	165	8-19	220	10
EUDPAF-125A UHU	139.8	235	200	8-19	220	10
EUDPAF-150A UHU	165.2	265	230	8-19	250	10
EUDPAF-175A UHU	190.4	300	260	8-23	250	10
EUDPAF-200A UHU	216.3	320	280	8-23	250	10
EUDPAF-225A UHU	241.8	345	305	12-23	300	10
EUDPAF-250A UHU	267.4	385	345	12-23	300	10
EUDPAF-300A UHU	318.5	430	390	12-23	300	12
EUDPAF-350A UHU	355.8	480	435	12-25	360	12
EUDPAF-400A UHU	406.4	540	495	16-25	400	12
EUDPAF-450A UHU	457.2	605	555	16-25	500	12
EUDPAF-500A UHU	508.0	655	605	20-25	500	12
EUDPAF-550A UHU	558.8	720	665	20-27	600	12
EUDPAF-600A UHU	609.6	770	715	20-27	600	16

耐熱自動ダンパーの特長 [パイプサイズ] [プラント用] 耐熱型 900°C

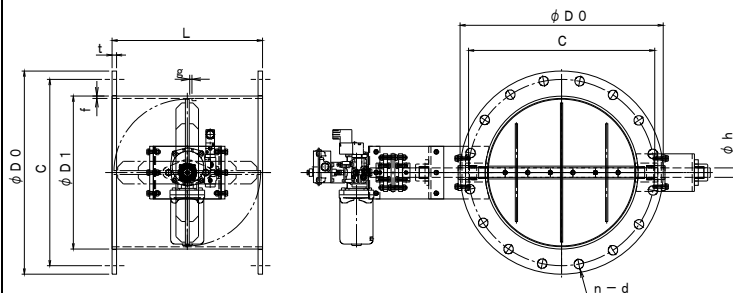
- ✦ ダンパー本体及び可動羽根[接ガス部]はSUS-310S製ダンパーです。
- ✦ 本 体 材 質 : SUS-310S [接ガス部]
- ✦ 接続フランジ材質 : SUS-304
- ✦ 全 閉 リ ー ク 率 : 通常 1~5%
- ✦ フランジ/JIS-5K

耐熱自動ダンパーのオプション仕様

- ✦ 比例制御、開閉信号、FRユニット
- ✦ 電-空ポジショナー、防爆形
- ✦ L寸法指定、ボルト穴指定可

耐熱自動ダンパー [SUS-310] [軸受付] 耐熱 900℃
 [空圧式・ロータリーアクチュエーター] [スプリングリターン]
 EUDPARF-□□□A UHU

 **栄進空調株式会社**



形 式	φD1	φD0	C	n-φd	L	t
EUDPARF-80A UHU	89.1	180	145	4-19	220	10
EUDPARF-100A UHU	114.3	200	165	8-19	220	10
EUDPARF-125A UHU	139.8	235	200	8-19	220	10
EUDPARF-150A UHU	165.2	265	230	8-19	250	10
EUDPARF-175A UHU	190.4	300	260	8-23	250	10
EUDPARF-200A UHU	216.3	320	280	8-23	250	10
EUDPARF-225A UHU	241.8	345	305	12-23	300	10
EUDPARF-250A UHU	267.4	385	345	12-23	300	10
EUDPARF-300A UHU	318.5	430	390	12-23	300	12
EUDPARF-350A UHU	355.8	480	435	12-25	360	12
EUDPARF-400A UHU	406.4	540	495	16-25	400	12
EUDPARF-450A UHU	457.2	605	555	16-25	500	12
EUDPARF-500A UHU	508.0	655	605	20-25	500	12
EUDPARF-550A UHU	558.8	720	665	20-27	600	12
EUDPARF-600A UHU	609.6	770	715	20-27	600	16

耐熱自動ダンパーの特長 [パイプサイズ] [プラント用] 耐熱型 900℃

- ✦ ダンパー本体及び可動羽根[接ガス部]はSUS-310S製ダンパーです。
- ✦ 本 体 材 質 : SUS-310S [接ガス部]
- ✦ 接続フランジ材質 : SUS-304
- ✦ 全 閉 リーク率 : 通常 1~5%
- ✦ フランジ/JIS-5K

■ 自動ダンパー・オプション仕様

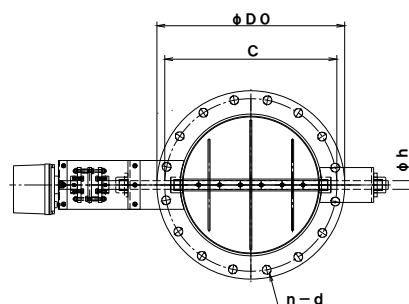
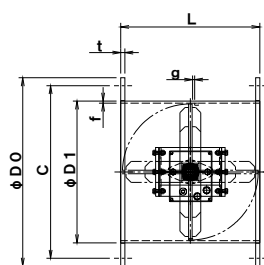
- ✦ 比例制御、開閉信号、FRユニット
- ✦ 電-空ポジショナー、防爆形
- ✦ L寸法指定、ボルト穴指定可

耐熱モーター・ダンパー [SUS-310][軸受付] 耐熱 900℃

電動ロータリーアクチュエーター式

EUDPMF-□□□A UHU

栄進空調株式会社



形 式	φD1	φD0	C	n-φd	L	t
EUDPMF-80A UHU	89.1	180	145	4-19	220	10
EUDPMF-100A UHU	114.3	200	165	8-19	220	10
EUDPMF-125A UHU	139.8	235	200	8-19	220	10
EUDPMF-150A UHU	165.2	265	230	8-19	250	10
EUDPMF-175A UHU	190.4	300	260	8-23	250	10
EUDPMF-200A UHU	216.3	320	280	8-23	250	10
EUDPMF-225A UHU	241.8	345	305	12-23	300	10
EUDPMF-250A UHU	267.4	385	345	12-23	300	10
EUDPMF-300A UHU	318.5	430	390	12-23	300	12
EUDPMF-350A UHU	355.8	480	435	12-25	360	12
EUDPMF-400A UHU	406.4	540	495	16-25	400	12
EUDPMF-450A UHU	457.2	605	555	16-25	500	12
EUDPMF-500A UHU	508.0	655	605	20-25	500	12
EUDPMF-550A UHU	558.8	720	665	20-27	600	12
EUDPMF-600A UHU	609.6	770	715	20-27	600	16

耐熱モーター・ダンパーの特長 [パイプサイズ] [プラント用] 耐熱型 900℃

- ✦ ダンパー本体及び可動羽根[接ガス部]はSUS-310S製ダンパーです。
- ✦ 本 体 材 質 : SUS-310S [接ガス部]
- ✦ 接続フランジ材質 : SUS-304
- ✦ 全 閉 リ ー ク 率 : 通常 1~5%
- ✦ フランジ/JIS-5K

■モーターダンパー・オプション仕様

- ✦ 比例制御式、開閉信号、開度信号
- ✦ 屋外用防滴箱
- ✦ L寸法指定、ボルト穴指定可

自動ダンパー



- ◎自動ダンパー
- ◎フランジ付きダンパー
- ◎電動ダンパー
- ◎耐熱ダンパー
- ◎バタフライダンパー

乾燥炉



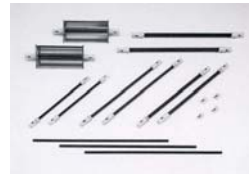
- 高い温度精度
- 均一な温度分布
- 高い断熱性

ロータリー・アクチュエーター



- ◎空調用ダンパー
- ◎弁開閉装置
- ◎回転機器
- ◎自動生産機器
- ◎回転広告塔


遠赤外線ヒーター



- ★RS型遠赤外線セラミックヒータ
- ★RU型遠赤外線ユニットヒータ

塗装設備



- 一貫塗装ライン
 - ボット塗装ライン
- 
- 防塵塗装ライン
 - 自動塗装装置

静電植毛装置



- ◇BLOW 型植毛装置
- ◇接着剤塗布装置
- ◇乾燥炉
- ◇余剰パイル除去装置